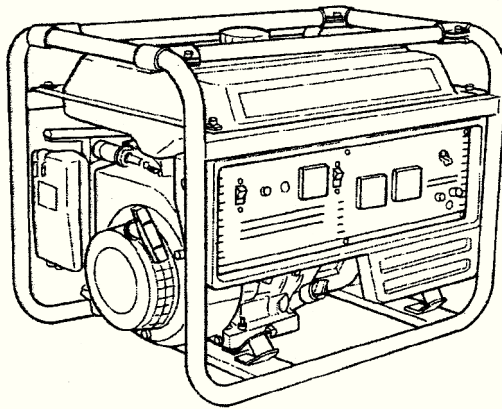


HITACHI

Model
Модель

E40(3P)•E50(3P)•E57(3P)•E57(S3P)

Generator
Генератор



SAFETY INSTRUCTIONS AND INSTRUCTION MANUAL

⚠ WARNING

Improper and unsafe use of this generator can result in death or serious bodily injury!
This manual contains important information about product safety. Please read and understand this manual before operating the generator. Please keep this manual available for other users and owners before they use the generator. This manual should be stored in safe place.

ИНСТРУКЦИЯ ПО БЕЗОПАСНОСТИ И ЭКСПЛУАТАЦИИ

⚠ ВНИМАНИЕ

Неправильная эксплуатация генератора и несоблюдение мер безопасности может привести к серьезным травмам или смерти!
Данное руководство содержит всю необходимую информацию по мерам безопасности при работе с оборудованием. Внимательно ознакомьтесь с данным руководством перед началом работы с генератором. Пожалуйста, предоставьте другим пользователям данную инструкцию, прежде чем они начнут работать с генератором. Данное руководство необходимо хранить в безопасном месте.

English	CONTENTS	PAGE
INTRODUCTION		3
MACHINE IDENTIFICATION		3
SAFETY		4
LOCATION OF IMPORTANT LABELS		4
OPERATION AND MAINTENANCE		5
CONTROL FUNCTION		5
ENGINE SWITCH		6
AC NO-FUSE BREAKER (N.F.B)		6
APPLICATION RANGE		7
SPECIFICATIONS		8
WIRING DIAGRAM		9
BATTERY TRAY INSTALLATION		11
HANGER KIT INSTALLATION		11

Русский	ОГЛАВЛЕНИЕ	СТРАНИЦА
ВВЕДЕНИЕ		13
ИНФОРМАЦИОННЫЕ ЯРЛЫКИ		13
ТРЕБОВАНИЯ ПО БЕЗОПАСНОСТИ		14
РАСПОЛОЖЕНИЕ ВАЖНЫХ ИНФОРМАЦИОННЫХ ЯРЛЫКОВ		14
ПРАВИЛА ЭКСПЛУАТАЦИИ И ОБСЛУЖИВАНИЯ		15
НАЗНАЧЕНИЕ ЭЛЕМЕНТОВ УПРАВЛЕНИЯ		15
ВЫКЛЮЧАТЕЛЬ ЗАЖИГАНИЯ		16
АВТОМАТИЧЕСКОЕ РЕЛЕ-ПРЕРЫВАТЕЛЬ ПЕРЕМЕННОГО ТОКА		16
ОБЛАСТЬ ПРИМЕНЕНИЯ		17
ТЕХНИЧЕСКИЕ ХАРАКТЕРИСТИКИ		18
СХЕМА ЭЛЕКТРИЧЕСКОЙ ПРОВОДКИ		19
УСТАНОВКА ПОДДОНА ДЛЯ АККУМУЛЯТОРА		21
МОНТАЖ КОМПЛЕКТА ПЕРЕНОСНОЙ РУКОЯТКИ		21

INTRODUCTION

Thank you for purchasing HITACHI generator.

This supplementary instruction manual has been prepared to introduce the operation and maintenance of the “E40(3P), E50(3P), E57(3P), E40(S3P)”. Please read and understand this supplementary together with the enclosed E40, E50, E57, E57(S) instruction manual before operating the machine.

MACHINE IDENTIFICATION

The machine serial number is stamped in the location as shown.

NOTE: Keep a record of these numbers for reference when ordering parts from a HITACHI dealer.

E40(3P), E50(3P), E57(3P)

E57(S3P)

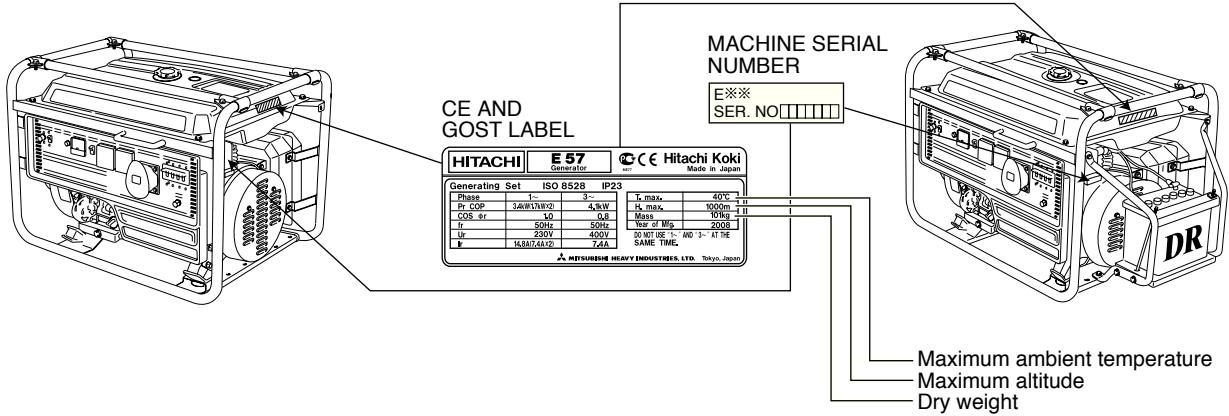


Fig. 1

SAFETY

LOCATION OF IMPORTANT LABELS

NOTE: Maintain or replace safety and instruction labels, as necessary.

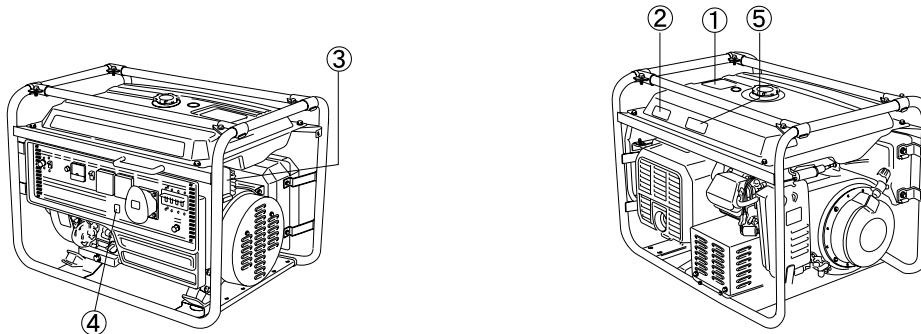
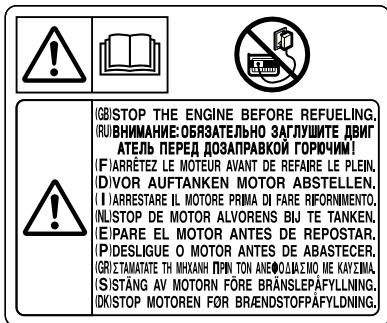


Fig. 2

① READ INSTRUCTION
CONNECT CAUTION
FUEL CAUTION



② HOT CAUTION
EXHAUST CAUTION



⑤ NOISE LABEL



③ GROUND (EARTH)
TERMINAL



④ ELECTRIC SHOCK
CAUTION



Fig. 3

SYMBOL MEANING

Please understand the following symbols before operating this machine. (Refer to “SAFETY INFORMATION” for more details.)



The Safety Alert Symbol means ATTENTION! BECOME ALERT! YOUR SAFETY IS INVOLVED!



Avoid touching hot surfaces such as the engine and muffler.



Ground (earth) terminal.
Be sure to ground (earth) the generator.



Caution, risk of electric shock.

OPERATION AND MAINTENANCE

CONTROL FUNCTION

DESCRIPTION

E40(3P), E50(3P), E57(3P)

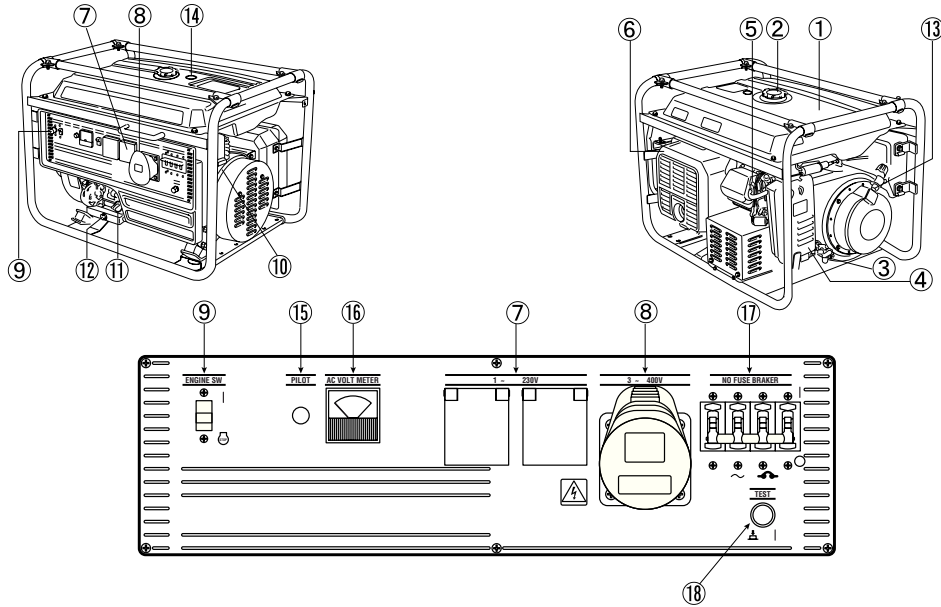


Fig. 4

E57(S3P)

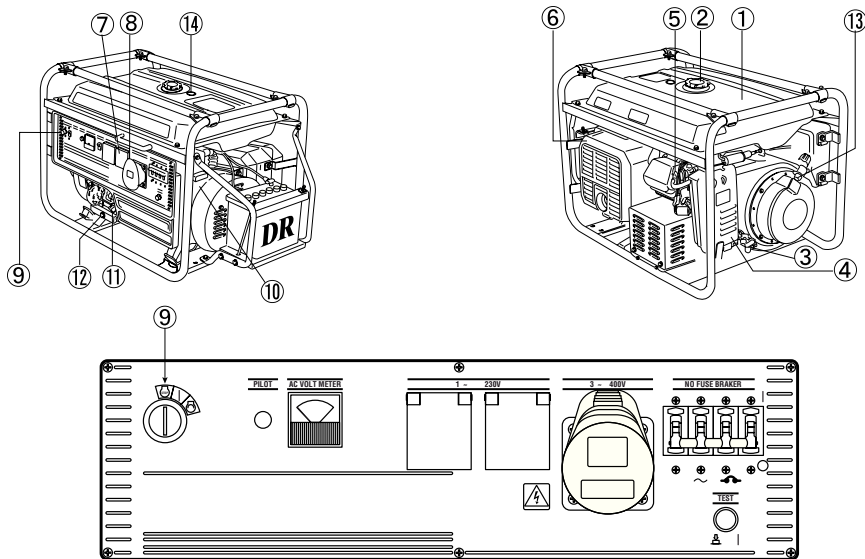


Fig. 5


- | | | |
|----------------------|---------------------------|--|
| ① Fuel tank | ⑧ AC socket (for 3~) | ⑮ Pilot light |
| ② Fuel tank cap | ⑨ Engine switch | ⑯ Voltage meter |
| ③ Fuel cock | ⑩ Ground (Earth) terminal | ⑰ AC circuit and leak breaker (N.F.B.) |
| ④ Air cleaner | ⑪ Oil filler cap | ⑱ Test button for leak breaker |
| ⑤ Spark plug | ⑫ Oil drain plug | |
| ⑥ Muffler | ⑬ Recoil starter | |
| ⑦ AC socket (for 1~) | ⑭ Fuel level gauge | |

ENGINE SWITCH

The engine switch controls the ignition system.

① | “ON”

Ignition circuit is switched on.
The engine can be started.

②  “STOP”

Ignition circuit is switched off.
The engine will not run.

③  “START”

Starting circuit is switched on.
The starter motor starts.

⚠ CAUTION: Take your hand off the switch immediately after the engine starts.

E40(3P), E50(3P), E57(3P)

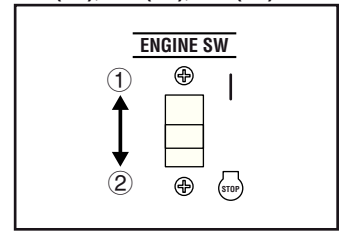


Fig. 6

E57(S3P)

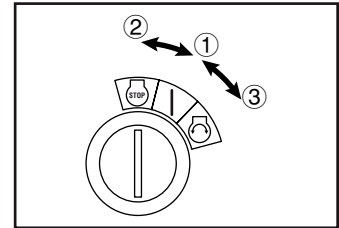


Fig. 7

AC NO-FUSE BREAKER (N.F.B)

The AC NO-FUSE BREAKER turns off automatically when the load exceeds the generator rated output or leakage, and when leak exists in the output circuit.

① | “ON”

② ○ “OFF”

⚠ CAUTION: Reduce the load to the specified generator rated output if the AC (N.F.B) turns off. If it turns off again, consult your HITACHI dealer.

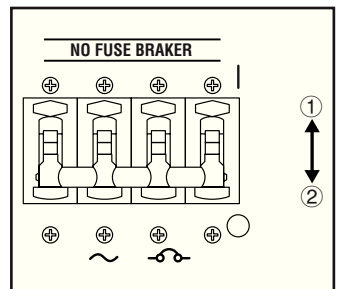



Fig. 8

TEST BUTTON

Press the test button to check that the N.F.B. turns off.

①  | “ON”

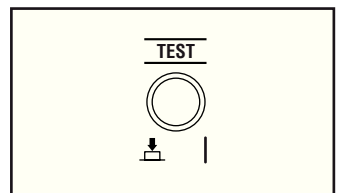


Fig. 9

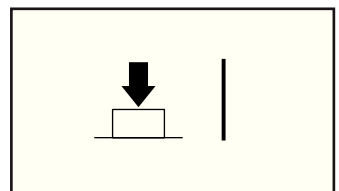







Fig. 10

APPLICATION RANGE

Phase	Apparatus	Power factor	E40(3P)	E50(3P)	E57(3P) E57(S3P)
1		1.0	~1,100W	~1,400W	~1,700W
		0.8~0.95	~880W	~1,120W	~1,360W
		0.4~0.75 (Efficiency 0.85)	~370W	~480W	~580W
3		1.0	~2,600W	~3,400W	~4,100W
		0.8 (Efficiency 0.8)	~1,560W	~2,040W	~2,460W

NOTE: “ ~ ” means below.

Application wattage indicates when each apparatus is used by itself.

⚠ CAUTION: Be sure the total load is with-in generator rated output for each phase, otherwise generator damage will occur.

Do not use 1-phase and 3-phase at the same time, or the electric apparatus may be damaged.

SPECIFICATIONS

ALTERNATOR

Model	E40(3P)		E50(3P)		E57(3P) E57(S3P)	
AC Output						
Phase (~)	1	3	1	3	1	3
Cont. Rated Active Power (kw)	1.1	2.6	1.4	3.4	1.7	4.1
Rated Power Factor	1.0	0.8	1.0	0.8	1.0	0.8
Rated Frequency (Hz)	50					
Rated Voltage (V)	230	400	230	400	230	400
Rated Current (A)	4.8		6.1		7.4	
Safety Device	N.F.B.					

ENGINE

Model	E40(3P)	E50(3P)	E57(3P) E57(S3P)
Name	GM301P	GM401P	
Type	Air-cooled, 4 cycle, OHV, Gasoline		
Displacement (cm ³)	296	391	
Maximum Output (kw)	7.4	9.6	
Fuel	Regular Automobile Gasoline		
Fuel Tank Capacity (L)	18.0		
Operation Hours (h)	9.5	8.0	7.0
Lubricating Oil	Engine Oil SE Class or Higher		
Lubricating Oil Capacity (L)	1.0		
Spark Plug	BPR5ES (NGK)		
Noise Level (LWA)	98	99	

DIMENSIONS

Model	E40(3P)	E50(3P)	E57(3P)	E57(S3P)
Length (mm)	628	685		
Width (mm)	535	540		
Height (mm)	495	500		
Dry Weight (kg)	89	98	101	106

WIRING DIAGRAM

E40(3P), E50(3P), E57(3P)

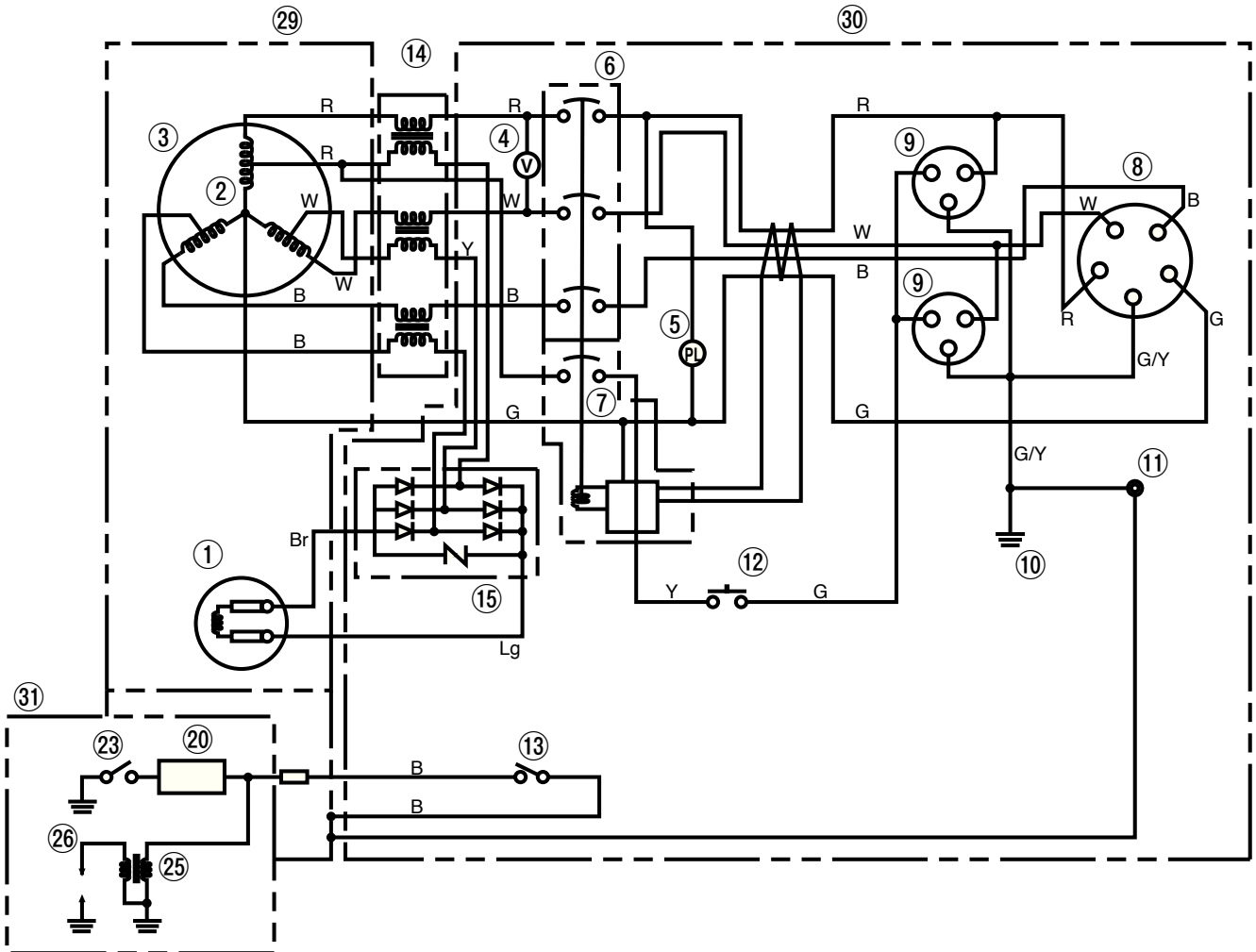


Fig. 11

- | | | |
|-------------------------|---------------------------|---------------------|
| ① Rotor assembly | ⑫ Test button for E.L.B. | ⑳ Oil level switch |
| ② Main coil | ⑬ Engine switch | ㉑ Fly wheel magneto |
| ③ Stator assembly | ⑭ Current trans | ㉒ Spark plug |
| ④ Voltage meter | ⑮ Diode stack unit | ㉓ Starter relay |
| ⑤ Pilot light | ⑯ Rectifier | ㉔ Starter motor |
| ⑥ N.F.B. | ⑰ Remote control terminal | ㉕ Alternator |
| ⑦ Leak breaker (E.L.B.) | ⑱ Fuse | ㉖ Control box |
| ⑧ AC receptacle (3~) | ⑲ Rectifier/regulator | ㉗ Engine |
| ⑨ AC receptacle (1~) | ㉑ Oil sensor unit | |
| ⑩ Earth | ㉒ Battery | |
| ⑪ Earth terminal | ㉓ Carburetor heater | |

Color code

B	Black	Or	Orange	B/W	Black/White
Br	Brown	R	Red	G/Y	Green/Yellow
G	Green	W	White	G/R	Green/Red
Gy	Gray	Y	Yellow	Y/G	Yellow/Green
Lg	Light Green				

E57(S3P)

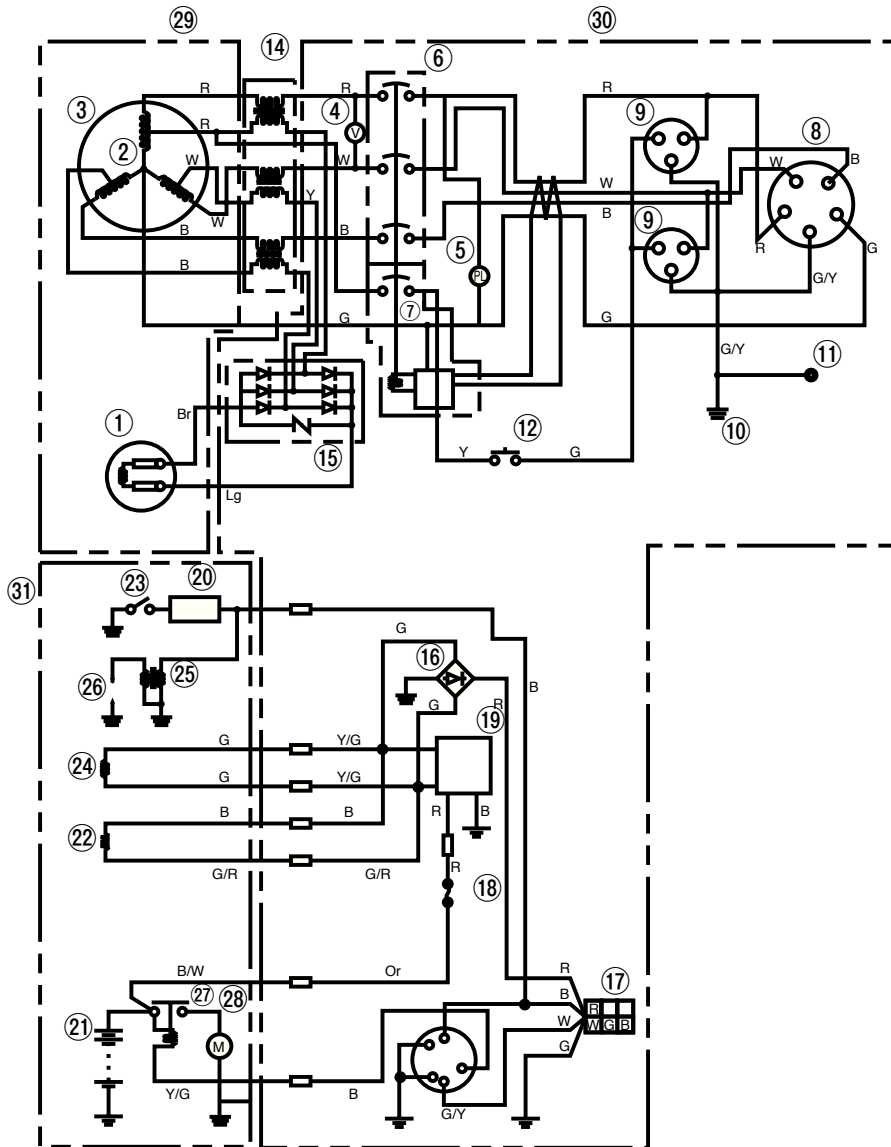


Fig. 12

- | | | |
|-------------------------|--------------------------|---------------------|
| ① Rotor assembly | ⑫ Test button for E.L.B. | ⑬ Oil level switch |
| ② Main coil | ⑬ Engine switch | ⑭ Charging coil |
| ③ Stator assembly | ⑭ Current trans | ⑮ Fly wheel magneto |
| ④ Voltage meter | ⑮ Diode stack unit | ⑯ Spark plug |
| ⑤ Pilot light | ⑯ Rectifier | ⑰ Starter relay |
| ⑥ N.F.B. | ⑰ Rectifier/regulator | ⑱ Starter motor |
| ⑦ Leak breaker (E.L.B.) | ⑱ Fuse | ⑲ Alternator |
| ⑧ AC receptacle (3~) | ⑲ Rectifier/regulator | ⑳ Control box |
| ⑨ AC receptacle (1~) | ⑳ Oil sensor unit | ㉑ Engine |
| ⑩ Earth | ㉑ Battery | |
| ⑪ Earth terminal | ㉒ Carburetor heater | |

Color code

- | | | | | | |
|----|-------------|----|--------|-----|--------------|
| B | Black | Or | Orange | B/W | Black/White |
| Br | Brown | R | Red | G/Y | Green/Yellow |
| G | Green | W | White | G/R | Green/Red |
| Gy | Gray | Y | Yellow | Y/G | Yellow/Green |
| Lg | Light Green | | | | |

BATTERY TRAY INSTALLATION

RECOMMENDED BATTERY for E57(S3P)

Recommended battery:
Capacity: 12V/26A·h

NOTE: Clamp the wire of red sign to the positive (+) terminal and the black wire to the negative (-) terminal of the battery. Do not reverse these positions.

Be sure the battery is installed on the battery mount tray securely.

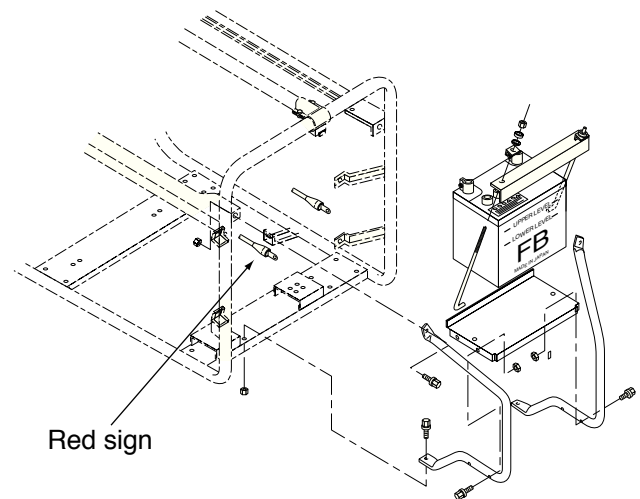


Fig. 13

HANGER KIT INSTALLATION

(Optional)

1. Position the Hanger ③ at the generator's balance point as shown in Fig. 14.
2. Fit the end tabs of the Hanger brackets ② through the Hanger ③ slots, and bolt the Hanger brackets ② to the Hanger ③ using the four M6 x 15 mm Bolts ① and tighten securely.

Parts Number: KY90077AA

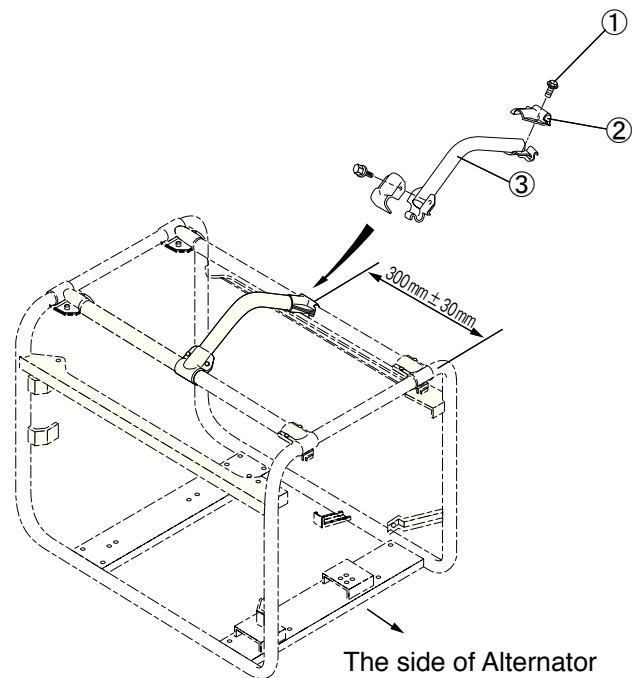


Fig. 14

EC DECLARATION IN CONFORMITY WITH THE PROVISIONS OF THE APPROPRIATE MACHINERY DIRECTIVE

MANUFACTURER: MITSUBISHI HEAVY INDUSTRIES LTD.
INDUSTRIAL MACHINERY & SPECIAL VEHICLE HEADQUARTER
MEIKI GASOLINE ENGINE DEPARTMENT
IWATSUKA-CHO, NAKAMURA-KU, NAGOYA 453-8515, JAPAN

DESCRIPTION OF THE MACHINERY:

1. CATEGORY: GASOLINE ENGINE GENERATOR

2. MAKE: MITSUBISHI


3. TYPE: E40(3P)
E50(3P)
E57(3P)
E57(S3P)

4. SERIAL NUMBER: E40(3P) (1000001~)
E50(3P) (1000001~)
E57(3P) (1000001~)
E57(S3P) (1000001~)

REFERENCE TO HARMONIZED DIRECTIVES:

MACHINERY DIRECTIVES: 98/37/EC
OTHER DIRECTIVE: 89/336/EEC, 73/23/EEC, 2000/14/EC

SIGNED BY:



YUJI KIUCHI
MANAGER, QUALITY ASSURANCE
MITSUBISHI HEAVY INDUSTRIES LTD.

DATE: APRIL 2008

ВВЕДЕНИЕ

Спасибо, что приобрели генератор HITACHI.

Это обязательная инструкция предназначена для безопасной эксплуатации и описывает основные правила обращения с генераторами моделей – E40(3P), E50(3P), E57(3P), E57(S3P) и их техническим обслуживанием. Прочтите, пожалуйста, эту инструкцию внимательно и запомните ее содержимое перед началом эксплуатации изделия.

ИНФОРМАЦИОННЫЕ ЯРЛЫКИ

Серийный номер изделия отпечатан на шильдике, как показано на рисунке.

ПРИМЕЧАНИЕ: Сохраняйте информационные ярлыки на изделии в чистоте, так чтобы содержимое было легко читаемо. Это необходимо для возможного заказа запасных частей и комплектующих для ремонтов.

E40(3P), E50(3P), E57(3P)

E57(S3P)

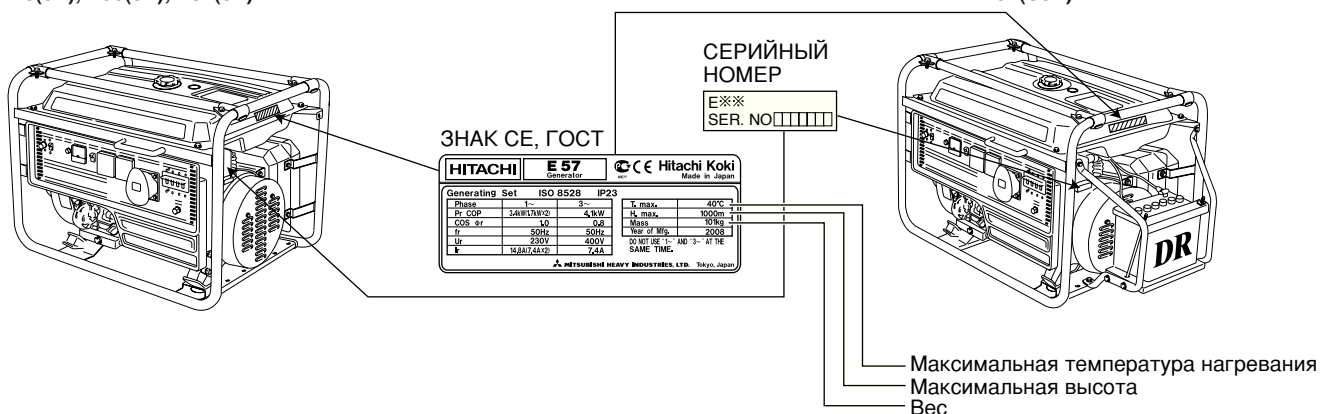


Рис. 1

ТРЕБОВАНИЯ ПО БЕЗОПАСНОСТИ

РАСПОЛОЖЕНИЕ ВАЖНЫХ ИНФОРМАЦИОННЫХ ЯРЛЫКОВ

ПРИМЕЧАНИЕ: Следите за состоянием важных информационных ярлыков на изделии и заменяйте их при необходимости.

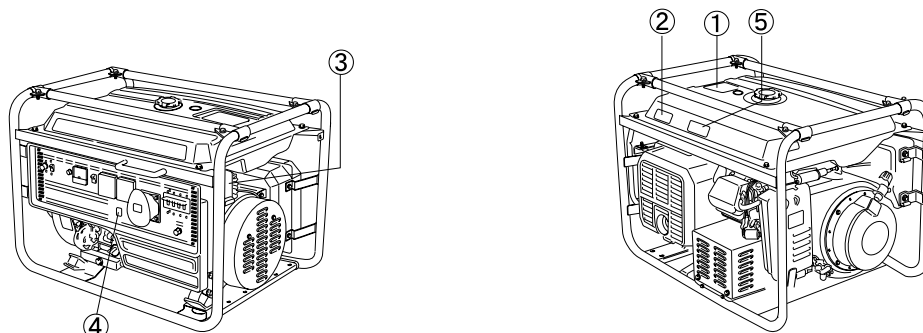
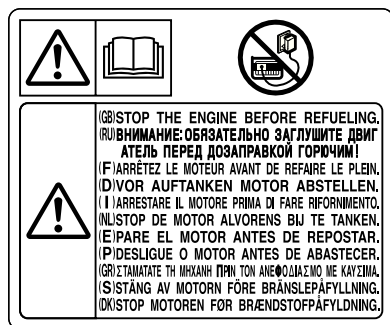


Рис. 2

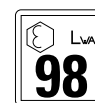
① СМ. ИНСТРУКЦИЮ ПО ЭКСПЛУАТАЦИИ
ОСТОРОЖНО С ПРОВОДОМ
ОСТОРОЖНО С ТОПЛИВОМ



② ОСТОРОЖНО ВЫСОКАЯ ТЕМПЕРАТУРА
ОСТОРОЖНО ВЫХЛОПЫ



⑤ УРОВЕНЬ ШУМА



③ ЗАЗЕМЛЯЮЩИЙ
КОНТАКТ



④ ОСТОРОЖНО! ВЫСОКОЕ
НАПРЯЖЕНИЕ!



Рис. 3

ЗНАЧЕНИЕ ВАЖНЫХ ИНФОРМАЦИОННЫХ ЯРЛЫКОВ

Пожалуйста ознакомьтесь внимательно со значением символов, расположенных на изделии (см. параграф “ТРЕБОВАНИЯ ПО БЕЗОПАСНОСТИ” для дополнительной информации) Значение пиктограмм по безопасной эксплуатации:



ОСТОРОЖНО! БУДЬТЕ ВНИМАТЕЛЬНЫ! ОТНОСИТСЯ К ВАШЕЙ БЕЗОПАСНОСТИ!



Избегайте контакта с горячими поверхностями, такими как двигатель или глушитель!



Заземляющий контакт.
Перед началом работы убедитесь, что генератор надежно заземлен!



Осторожно! риск поражения электрическим током!

ПРАВИЛА ЭКСПЛУАТАЦИИ И ОБСЛУЖИВАНИЯ

НАЗНАЧЕНИЕ ЭЛЕМЕНТОВ УПРАВЛЕНИЯ

ОПИСАНИЕ

E40(3P), E50(3P), E57(3P)

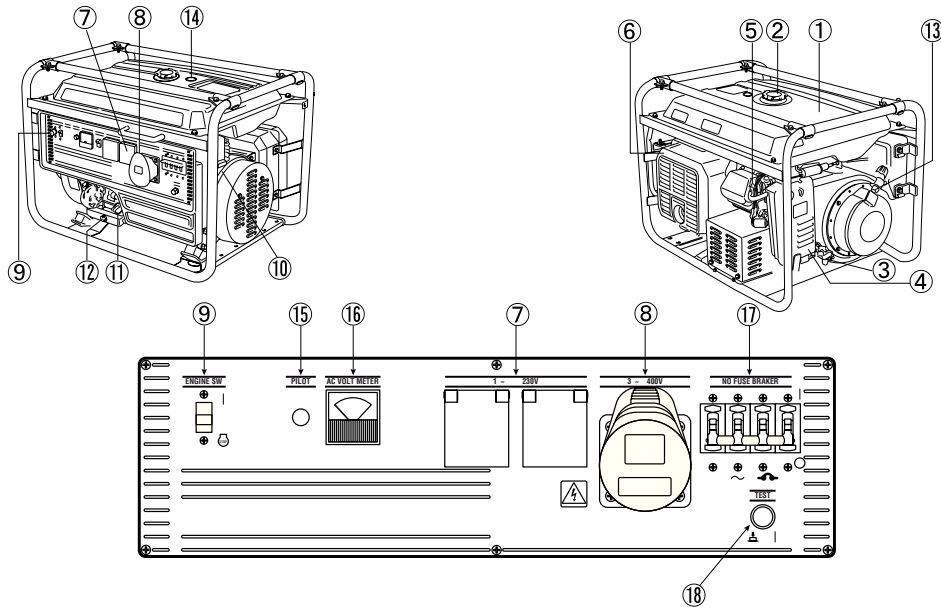


Рис. 4

E57(S3P)

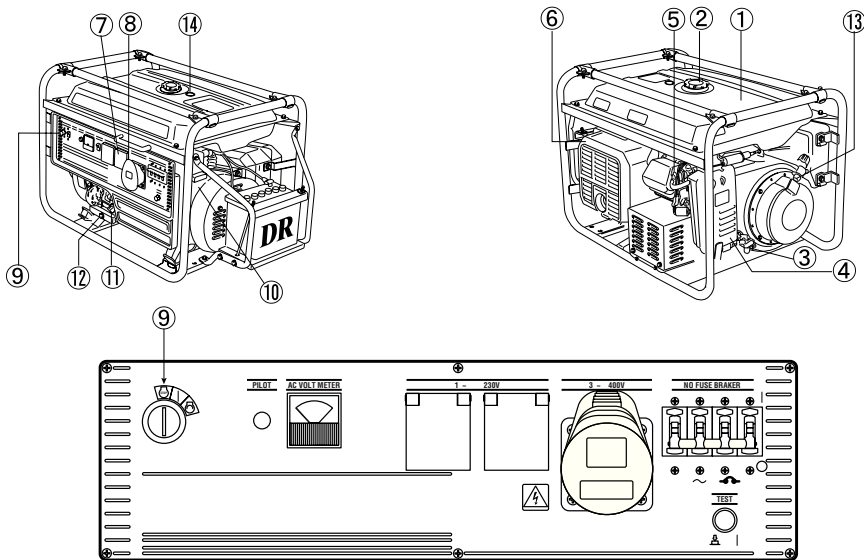


Рис. 5

- | | | |
|--------------------------|---|--|
| ① Топливный бак | ⑨ Выключатель зажигания | ⑯ Вольтметр |
| ② Крышка топливного бака | ⑩ Заземляющий контакт | ⑰ Автоматическое реле-прерыватель переменного тока |
| ③ Топливный кран | ⑪ Крышка масляного фильтра | ⑱ Тестовая кнопка утечек тока |
| ④ Воздушный фильтр | ⑫ Крышка дренажного отверстия для масла | |
| ⑤ Свеча зажигания | ⑬ Ручной стартер | |
| ⑥ Глушитель | ⑭ Индикатор уровня топлива | |
| ⑦ Электророзетка (1Ф) | ⑮ Индикатор работы | |
| ⑧ Электророзетка (3Ф) | | |


ВЫКЛЮЧАТЕЛЬ ЗАЖИГАНИЯ

Выключатель зажигания прерывает цепь системы зажигания:

① | “ON”

цепь системы зажигания замкнута.

Двигатель может быть запущен.

②  “STOP”

цепь системы зажигания разомкнута.

Двигатель не может быть запущен.

③  “START”

Стартовая цепь системы зажигания замкнута.

Двигатель может быть запущен.

⚠ ВНИМАНИЕ: Как только двигатель запущен, сразу убирайте руки от выключателя зажигания.

E40(3P), E50(3P), E57(3P)

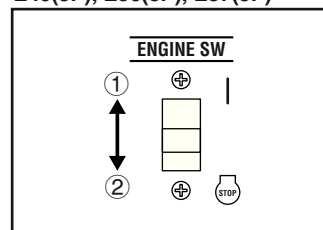


Рис. 6

E57(S3P)

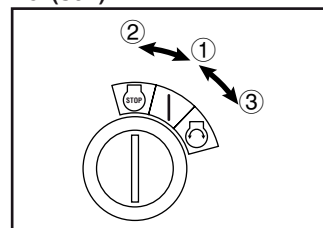


Рис. 7

АВТОМАТИЧЕСКОЕ РЕЛЕ-ПРЕРЫВАТЕЛЬ ПЕРЕМЕННОГО ТОКА

Автоматическое реле-прерыватель переменного тока срабатывает сразу, как только мощность нагрузки подключенных к генератору электроприборов превышает максимально разрешенный или если обнаружена утечка электротока.

① | “ON”

② ○ “OFF”

⚠ ВНИМАНИЕ: Уменьшите мощность нагрузки подключенных к генератору электроприборов, если сработал автоматическое реле-прерыватель переменного тока. Если автоматическое реле-прерыватель переменного тока снова срабатывает, обратитесь в ближайший сервисный центр Hitachi.

ТЕСТОВАЯ КНОПКА

Нажмите тестовую кнопку для проверки работы автоматического реле-прерывателя переменного тока.

①  | “ON”

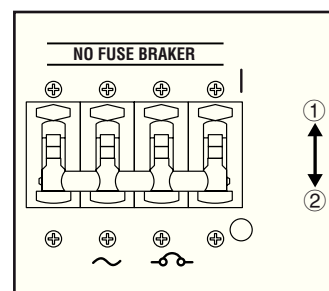


Рис. 8

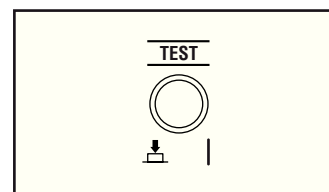


Рис. 9

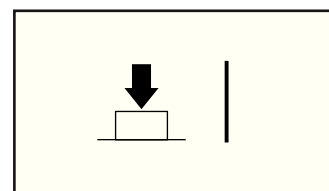







Рис. 10

ОБЛАСТЬ ПРИМЕНЕНИЯ

Количество фаз	Вид электроприборов	Коэффициент мощности	E40(3P)	E50(3P)	E57(3P) E57(S3P)
1		1,0	~1100W	~1400W	~1700W
		0,8~0,95	~880W	~1120W	~1360W
		0,4~0,75 (эффективность 0,85)	~370W	~480W	~580W
3		1,0	~2600W	~3400W	~4100W
		0,8 (эффективность 0,8)	~1560W	~2040W	~2460W

ПРИМЕЧАНИЕ: “~” означает «ниже».

Указанная в таблице применимая мощность в ваттах соответствует каждому электроприбору подключенному отдельно.

⚠ ВНИМАНИЕ: Убедитесь, что общая нагрузка подключенных электроприборов соответствует номинальной нагрузке на одну фазу, в противном случае генератор может быть поврежден.

Не используйте 1-фазный разъем и 3-фазный разъем одновременно, в противном случае электроприбор может быть поврежден.

ТЕХНИЧЕСКИЕ ХАРАКТЕРИСТИКИ

ГЕНЕРАТОР ПЕРЕМЕННОГО ТОКА

Модель	E40(3P)		E50(3P)		E57(3P) E57(S3P)	
Выходное напряжение						
Кол-во фаз (~)	1	3	1	3	1	3
Номинальная выходная мощность (кВт)	1,1	2,6	1,4	3,4	1,7	4,1
Номинальный коэффициент мощности	1,0	0,8	1,0	0,8	1,0	0,8
Номинальная частота тока (Гц)	50					
Номинальное напряжение (В)	230	400	230	400	230	400
Номинальная сила тока (А)	4,8		6,1		7,4	
Автоматическое реле-прерыватель	N.F.B.					

ДВИГАТЕЛЬ

Модель	E40(3P)	E50(3P)	E57(3P) E57(S3P)
Название	GM301P	GM401P	
Тип	4-х тактный, бензиновый с воздушным охлаждением с верхним расположением клапанов (OHV)		
Объём цилиндра (см ³)	296	391	
Максимальная выходная мощность (кВт)	7,4	9,6	
Топливо	Обычный автомобильный бензин		
Объём топливного бака (L)	18,0		
Расчетное время работы на 1-й заправке (h)	9,5	8,0	7,0
Тип масла	Моторное масло класса SE и выше		
Объём масляного картера (L)	1,0		
Тип свечи зажигания	BPR5ES (NGK)		
Уровень шума (LWA)	98	99	

ГАБАРИТНЫЕ РАЗМЕРЫ

Модель	E40(3P)	E50(3P)	E57(3P)	E57(S3P)
Длина (мм)	628	685		
Ширина (мм)	535	540		
Высота (мм)	495	500		
Сухой вес (кг)	89	98	101	106

СХЕМА ЭЛЕКТРИЧЕСКОЙ ПРОВОДКИ

E40(3P), E50(3P), E57(3P)

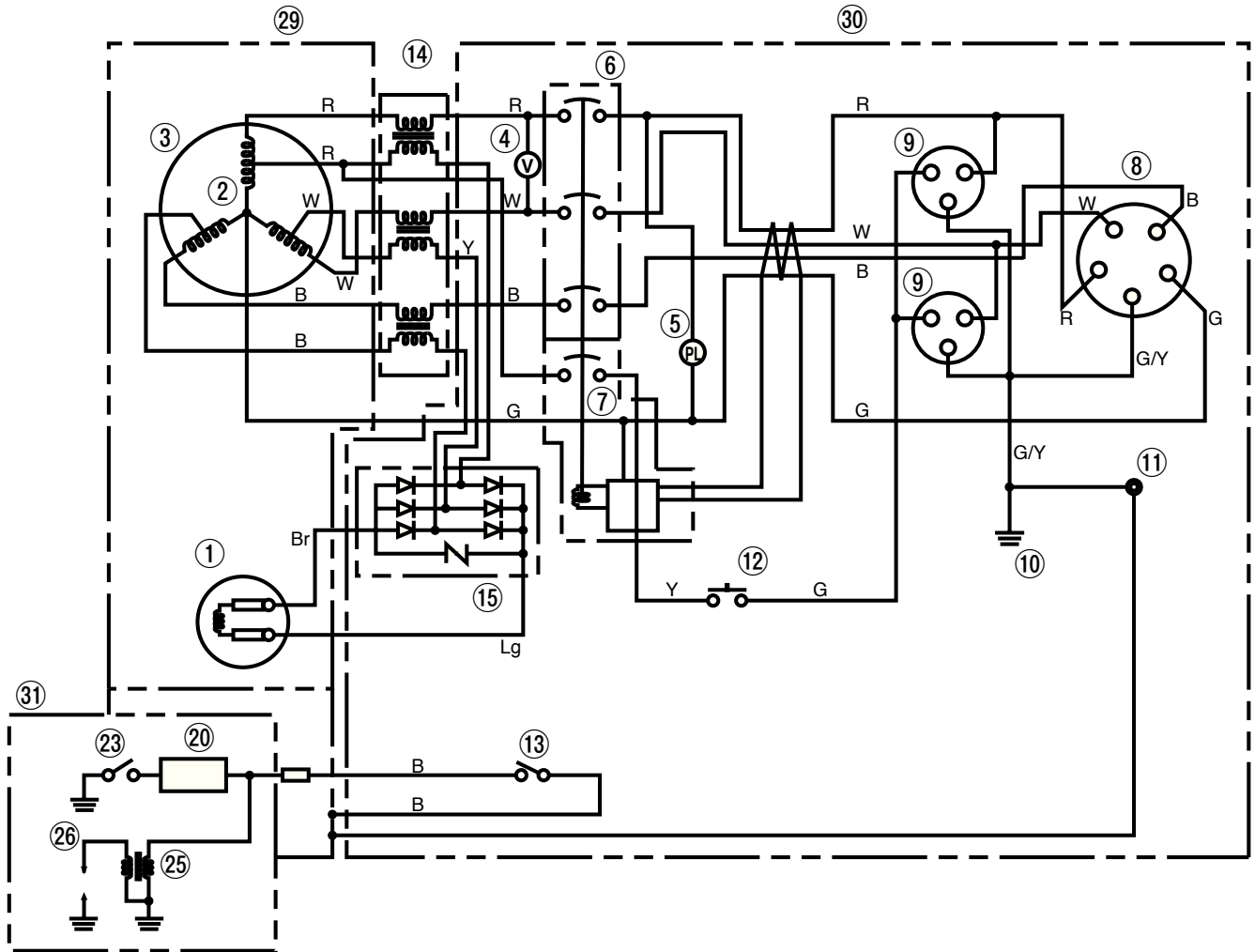


Рис. 11

- | | | |
|---|-------------------------------------|----------------------|
| ① Блок ротора | ⑫ Тестовая кнопка | ⑳ Первичная обмотка |
| ② Основная обмотка | ⑬ Выключатель зажигания | ㉑ Крыльчатка магнета |
| ③ Блок статора | ⑭ Преобразователь | ㉒ Свеча зажигания |
| ④ Вольтметр | ⑮ Диодный мост | ㉓ Реле стартера |
| ⑤ Индикатор работы | ⑯ Выпрямитель | ㉔ Мотор стартера |
| ⑥ Автоматическое реле-прерыватель | ⑰ Контакт дистанционного управления | ㉕ Альтернатор |
| ⑦ Автоматическое реле-прерыватель при утечке (E.L.V.) | ⑱ Предохранитель | ㉖ Блок управления |
| ⑧ Электророзетка (3 фазная) | ⑲ Выпрямитель/регулятор | ㉗ Двигатель |
| ⑨ Электророзетка (1 фазная) | ㉘ Блок масляного датчика | |
| ⑩ Заземление | ㉙ Аккумулятор | |
| ⑪ Заземляющий контакт | ㉚ Обогреватель карбюратора | |
| | ㉛ Реле низкого уровня масла | |

Условное обозначение цветов проводки

B	Черный	Or	Оранжевый	B/W	Черно-белый
Br	Коричневый	R	Красный	G/Y	Зелено-желтый
G	Зеленый	W	Белый	G/R	Зелено-красный
Gy	Серый	Y	Желтый	Y/G	Желто-зеленый
Gy	Се				
Lg	Светло-зеленый				

E57(S3P)

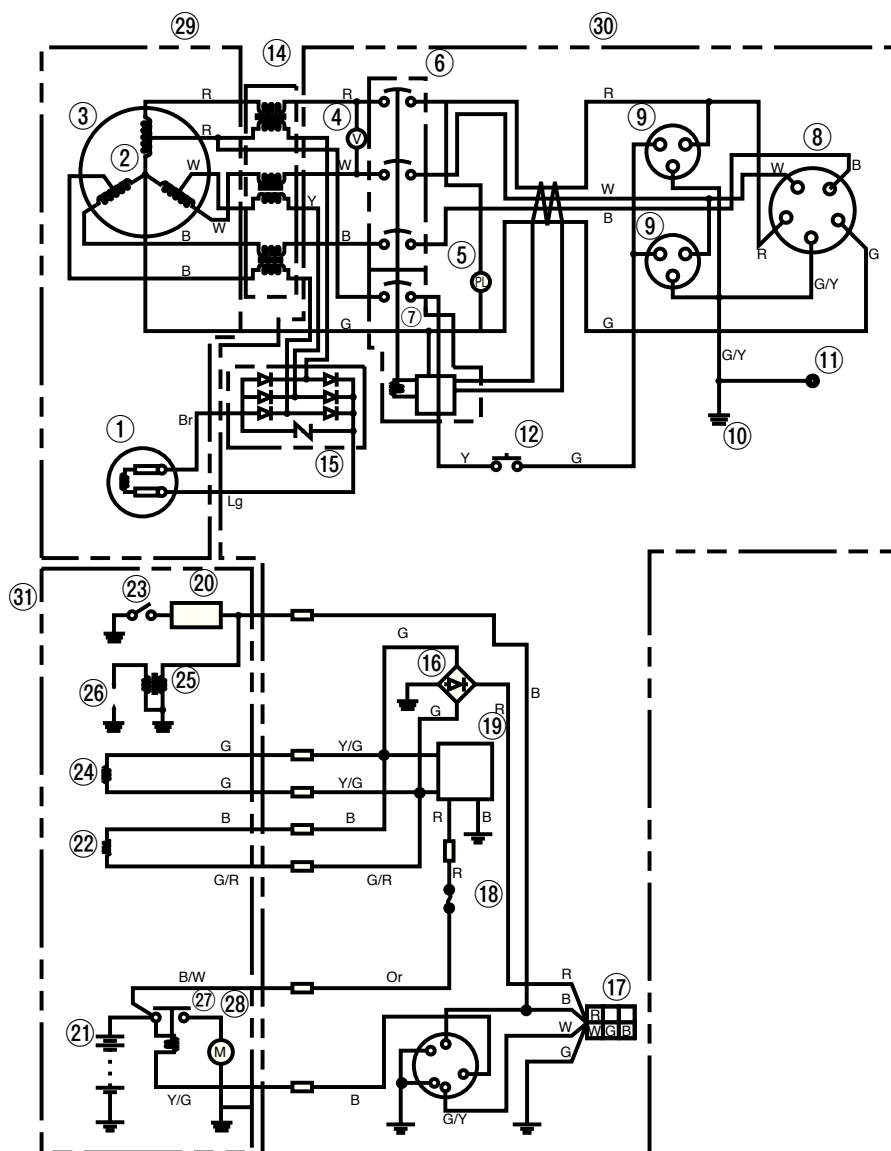


Рис. 12

- | | | |
|---|-------------------------------------|-----------------------------|
| ① Блок ротора | ⑫ Тестовая кнопка | ⑳ Блок масляного датчика |
| ② Основная обмотка | ⑬ Выключатель зажигания | ㉑ Аккумулятор |
| ③ Блок статора | ⑭ Преобразователь | ㉒ Обогреватель карбюратора |
| ④ Вольтметр | ⑮ Диодный мост | ㉓ Реле низкого уровня масла |
| ⑤ Индикатор работы | ⑯ Выпрямитель | |
| ⑥ Автоматическое реле-прерыватель | ⑰ Контакт дистанционного управления | |
| ⑦ Автоматическое реле-прерыватель при утечке (E.L.B.) | ⑱ Предохранитель | |
| ⑧ Электророзетка (3 фазная) | ㉒ Выпрямитель/регулятор | |
| ⑨ Электророзетка (1 фазная) | ㉓ Блок масляного датчика | |
| ⑩ Заземление | ㉔ Мотор стартера | |
| ⑪ Заземляющий контакт | ㉕ Реле стартера | |
| | ㉖ Свеча зажигания | |
| | ㉗ Кртыльчатка магнето | |
| | ㉘ Первичная обмотка | |

Условное обозначение цветов проводки

- | | | | | | |
|----|----------------|----|-----------|-----|----------------|
| B | Черный | Or | Оранжевый | B/W | Черно-белый |
| Br | Коричневый | R | Красный | G/Y | Зелено-желтый |
| G | Зеленый | W | Белый | G/R | Зелено-красный |
| Gy | Серый | Y | Желтый | Y/G | Желто-зеленый |
| Lg | Светло-зеленый | | | | |

УСТАНОВКА ПОДДОНА ДЛЯ АККУМУЛЯТОРА

Рекомендуемый тип аккумулятора для модели E57(S3P)

Рекомендуемый тип аккумулятора для модели: 12В, 26Ач

ПРИМЕЧАНИЕ: Клемма подключения аккумулятора с красным проводом должна подсоединяться к положительному контакту аккумулятора (+), а с черным проводом – к отрицательному контакту аккумулятора (-). Никогда не подключайте клеммы наоборот.

Убедитесь, что аккумулятор надежно установлен на поддоне и закреплен.

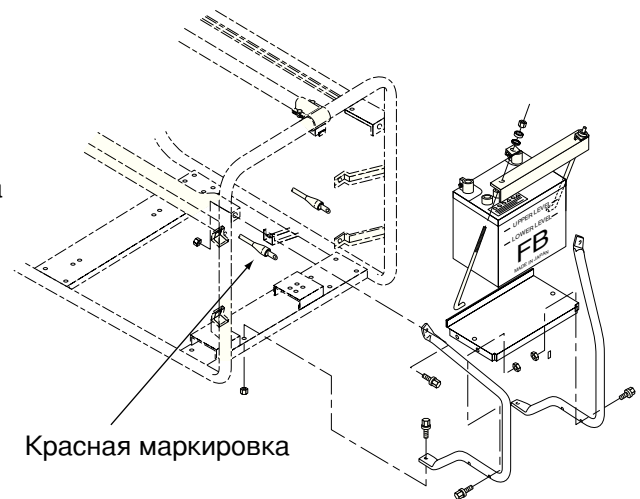


Рис. 13

МОНТАЖ КОМПЛЕКТА ПЕРЕНОСНОЙ РУКОЯТКИ

(Опция)

1. Размещение переносной рукоятки ③ в месте расположения центра тяжести генератора изображено на рис.14.
2. Закрепите концы монтажных скоб ② в отверстиях переносной рукоятки ③ и зафиксируйте их 4-мя болтами M6x15 мм ①. Надежно затяните болты.

Код комплекта переносной рукоятки:
KY90077AA

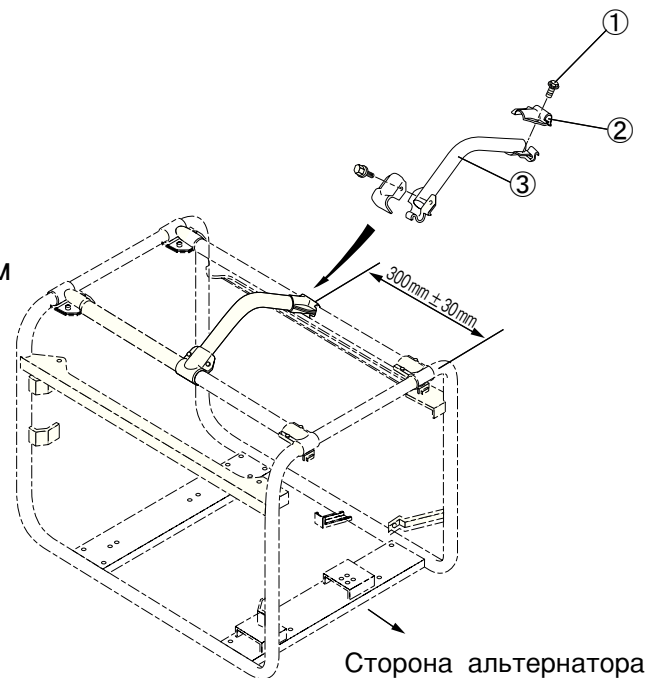


Рис. 14

ДЕКЛАРАЦИЯ СООТВЕТСТВИЯ ДИРЕКТИВЕ ЕЭС О ПОСТАВКАХ ПРОДУКЦИИ МАШИНОСТРОЕНИЯ

Производитель: MITSUBISHI HEAVY INDUSTRIES LTD.
INDUSTRIAL MACHINERY & SPECIAL VEHICLE HEADQUARTER
MEIKI GASOLINE ENGINE DEPARTMENT
IWATSUKA-CHO, NAKAMURA-KU, NAGOYA 453-8515, Япония

ОПИСАНИЕ ПРОДУКЦИИ МАШИНОСТРОЕНИЯ:

1. КАТЕГОРИЯ: Бензомоторный генератор.

2. ПРОИЗВОДИТЕЛЬ: МИЦУБИСИ

3. ТИП: E40(3P)
E50(3P)
E57(3P)
E57(S3P)

4. СЕРИЙНЫЙ НОМЕР: E40(3P) (1000001~)
E50(3P) (1000001~)
E57(3P) (1000001~)
E57(S3P) (1000001~)

СООТВЕТСТВИЕ ЕДИНОЙ ДИРЕКТИВЕ ЕЭС:

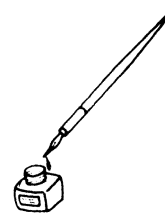
Директива ЕЭС в отношении продукции машиностроения: 98/37/ЕЕС
Другие директивы ЕЕС: 89/336/ЕЕС, 73/23/ЕЕС, 2000/14/ЕС

ПОДПИСЬ:



Юдзи Киути
Управляющий. Отдел контроля качества.
Мицубиси Хэви Индастриз Лтд

ДАТА: Апрель 2008





ME77

 **Hitachi Koki Co., Ltd.**

804
Code No. C99173191
Printed in Japan
Mfg. code-KN55094AA