

НЕЙЛЕР-СТЕПЛЕР ПНЕВМАТИЧЕСКИЙ 2 В 1
AIR BRAD NAILER & STAPLER 2-IN-1
57426



ВНИМАНИЕ

Прочтите данное руководство перед эксплуатацией устройства и сохраните его для дальнейшего использования.

IMPORTANT

Read this manual before use and retain for future reference.



ВАЖНО!

В данном руководстве рассмотрены правила эксплуатации и технического обслуживания нейлера-степплера пневматического 2 в 1 **MATRIX**.

Пожалуйста, обратите особое внимание на предупреждающие надписи. Нарушение инструкции может привести к поломке оборудования или травме.

НАЗНАЧЕНИЕ

Пневматический нейлер-степплер – это инструмент, предназначенный для забивания гвоздей и скоб. Применяется в строительно-ремонтных работах, а также при производстве и ремонте мебели и упаковки. В качестве источника энергии использует сжатый воздух.

Любое использование инструмента, не соответствующее области применения, считается не соответствующим его целевому назначению. Все претензии по возмещению ущерба, возникшего в результате такого применения, отклоняются.

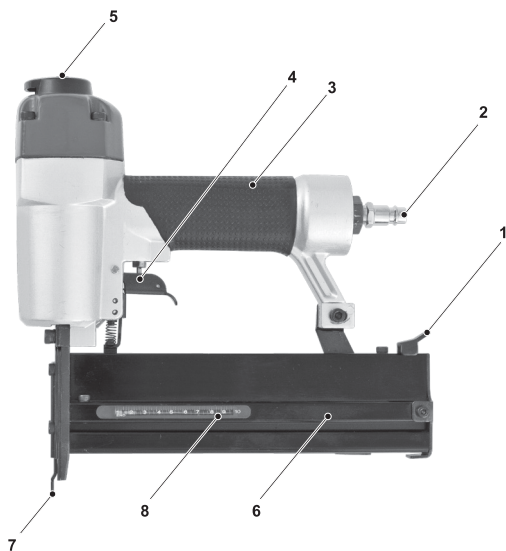
Перед тем как приступить к монтажу и эксплуатации, следует внимательно изучить данное руководство. Соблюдение всех приведенных в нем указаний гарантирует долгий срок эксплуатации оборудования.



ВНИМАНИЕ!

Неправильное использование пневматического инструмента может привести к серьезным травмам! Никогда не используйте данный инструмент для работ, не предусмотренных настоящим руководством.

УСТРОЙСТВО



- | | |
|---------------------------------------|--------------------------------|
| 1. Фиксатор магазина | 5. Крышка для выхода воздуха |
| 2. Штуцер для подвода сжатого воздуха | 6. Магазин крепежных элементов |
| 3. Рукоятка | 7. Предохранитель |
| 4. Спусковая скоба | 8. Индикатор заполнения |

ТЕХНИЧЕСКИЕ ХАРАКТЕРИСТИКИ

Наименование	Значение
Рекомендованный диапазон рабочего давления, бар	4-7
Максимальное допустимое рабочее давление, бар	7,7
Расход воздуха, л	0,7
Тип крепежных элементов	гвоздь 18 GA
	скоба 18 GA
Длина крепежных элементов, мм	гвоздь: 10, 15, 20, 25, 30, 35, 40, 45, 50
	скоба: 13, 16, 19, 22, 25, 28, 32, 35, 38, 40
Вместимость магазина, шт.	100
Воздушный разъем, дюйм	¼"
Минимальный внутренний диаметр подключаемого шланга, мм	6
Температура эксплуатации, °С	+5...+40
Масса, кг	1,5

КОМПЛЕКТНОСТЬ



1



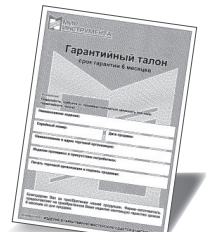
2



3



4



5

1. Нейлер-степлер – 1 шт.
2. Масленка – 1 шт.
3. Ключ имбусовый – 2 шт.

4. Руководство по эксплуатации – 1 шт.
5. Гарантийный талон – 1 шт.

ТРЕБОВАНИЯ БЕЗОПАСНОСТИ

В целях безопасности лица моложе 18 лет, лица в состоянии алкогольного опьянения, а также лица, не ознакомившиеся с данным руководством, не должны допускаться до работы с устройством. Используйте инструмент только по его прямому назначению, указанному в настоящем руководстве. Если Вы не имеете навыков по работе с инструментом, настоятельно рекомендуется предварительно проконсультироваться у специалиста или опытного пользователя.

Нейлер-степлер пневматический не предназначен для использования лицами с ограниченными физическими или умственными способностями или при отсутствии у пользователя опыта и знаний, если он не находится под контролем и не проинструктирован об использовании прибора лицом, ответственным за безопасность.

ВНИМАНИЕ!

Вы несете ответственность за безопасность на рабочем месте! Содержите рабочее место в чистоте и порядке. Беспорядок на рабочем месте может стать причиной получения травмы.

Несоблюдение руководства по эксплуатации может привести к серьезным травмам.

Отключайте воздушный шланг перед заменой или наладкой инструмента. Никогда не пытайтесь разбирать пневматический инструмент при подключенном давлении.

Оператор и другие лица, находящиеся в рабочей зоне, должны пользоваться защитными очками с боковыми щитками. Защитные очки должны соответствовать требованиям местных нормативных актов.

Если Вы не работаете инструментом, не держите пальцы на спусковой скобе.

Не переносите инструмент, подключенный к источнику сжатого воздуха, держа палец на выключателе.

Не направляйте инструмент на себя и в сторону других людей.

Не используйте кислород или другие газы в баллонах: это может привести к взрыву.

Не пользуйтесь горючими или иными активными газами в качестве источника энергии для инструмента. Это может привести к взрыву и серьезной травме.

Пользуйтесь средствами защиты слуха, чтобы предотвратить возможную потерю слуха. Средства защиты слуха должны соответствовать требованиям местных нормативных актов.

Пользуйтесь чистым сжатым воздухом под регулируемым давлением от 4 до 7 бар. Не подключайте инструмент к источнику сжатого воздуха, давление в котором может превышать более чем 10% максимального значения. Используйте регулятор давления.

Не используйте инструмент с поврежденным выключателем.

Работайте только в условиях хорошей видимости или обеспечьте достаточную освещенность рабочего места.

Отключайте снабжение воздуха, если крепежный материал застрял в пневмоинструменте.

Не используйте нейлер-степлер для крепления электропроводки.

Храните нейлер-степлер в сухом месте, не доступном для детей и посторонних лиц!

Проверяйте, что находится под заготовкой или за ней. Шпильки могут пробить заготовку насквозь и травмировать людей. Не забивайте шпильки в стены, потолок или пол, если за ними находятся люди.

ПОДГОТОВКА К РАБОТЕ

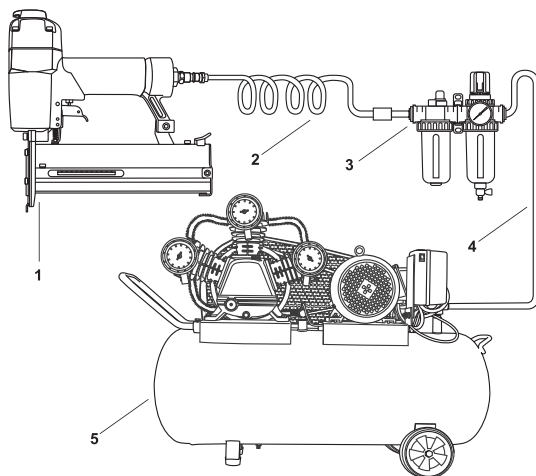
Используемая воздушная магистраль должна иметь регулятор давления, обеспечивающий регулировку в диапазоне от 4 до 7 бар. Для стабильной работы устройства его параметры должны соответствовать

параметрам производительности компрессорной установки. К работе с изделием допускаются лица, имеющие соответствующую квалификацию и прошедшие инструктаж по технике безопасности.

Все управляющие элементы, соединительные линии и шланги должны быть рассчитаны на необходимое давление и объем расходуемого воздуха. Не допускайте уменьшения сечения подводящих линий, например, в результате пережатия, перегибов или растягивания.

Перед подключением шланга к инструменту периодически продувайте шланг мощным напором воздуха для удаления влаги из шланга.

Для защиты пневмоинструмента от повреждений и образования коррозии подаваемый сжатый воздух должен быть очищен от посторонних частиц и влаги. Необходимо применять блок подготовки воздуха.



1. Нейлер-степлер

2. Шланг воздушный

3. Блок подготовки воздуха

4. Трубопровод воздушный

5. Компрессор

При первом использовании или при длительном перерыве в работе необходимо произвести смазку инструмента, закавав 4-5 капель пневматического масла во входной патрубок.

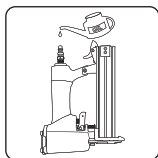


Рис. 1.

Подключите шланг подачи воздуха к входному штуцеру.

Проверьте работоспособность инструмента, приведя его в действие: уберите палец с выключателя и поместите инструмент на рабочую поверхность. Нажав 2-3 раза на спусковую скобу, передвигайте его по поверхности. При этом шток должен перемещаться.

ПОРЯДОК РАБОТЫ



ВНИМАНИЕ!

Перед подключением инструмента к воздушной магистрали убедиться, что в магазине отсутствуют крепежные элементы.

Для заполнения магазина крепежными элементами необходимо выполнить следующие действия:

1. Отключить шланг подачи воздуха.
2. Нажать на фиксатор магазина, выдвинуть крышку магазина.
3. Установить в магазин обойму крепежных элементов. Убедиться, что их острые концы направлены вниз. Также убедиться, что крепежные элементы не имеют загрязнений и не повреждены.

Правильная установка крепежных элементов в зависимости от типа показана на рисунках 2–3:

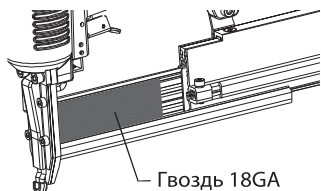


Рис. 2.

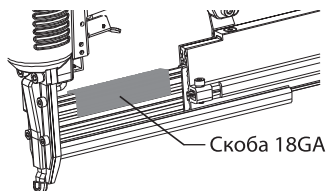


Рис. 3.

4. Задвинуть крышку магазина вперед до щелчка.
5. Подключить инструмент к источнику сжатого воздуха.
6. Поместить инструмент на рабочую поверхность, нажав на спусковую скобу.
7. После забивания одного крепежного элемента спусковая скоба освобождается. Переместить инструмент на другое место и повторить операцию.
8. Проверить глубину проникновения крепежных элементов.



ВНИМАНИЕ!

Все работы по обслуживанию, зарядке инструмента проводятся при отключенном от инструмента воздушном шланге.



ВНИМАНИЕ!

Не допускается увеличивать давление свыше максимально допустимого уровня 7,7 бар.

В случае если крепежный элемент застрял в канале выталкивания, необходимо выполнить следующие действия:

1. Отключить шланг подачи воздуха.
2. Освободить магазин инструмента от крепежных элементов.
3. Извлечь застрявший элемент с помощью плоскогубцев. Смазать инструмент маслом.
4. Заполнить магазин, как указано выше.

ТЕХНИЧЕСКОЕ ОБСЛУЖИВАНИЕ



ВНИМАНИЕ!

Все работы по обслуживанию проводить при отключенном воздушном шланге.

Все работы по техническому обслуживанию должны проводиться только квалифицированным персоналом.

При отсутствии блока подготовки воздуха необходимо регулярно смазывать инструмент: при легких работах 1 раз в день, при тяжелых работах 2 раза в день.

Отключите инструмент от источника воздуха, залейте 2-3 капли моторного масла SAE 20 (SAE 10) в воздушный патрубок. При использовании блока подготовки воздуха регулярно проводите его техническое обслуживание в соответствии с его руководством по эксплуатации.

Следите за наполнением лубрикатора маслом, а также за чистотой фильтра и отсутствием конденсата.

Ежедневно проводите очистку инструмента с помощью сжатого воздуха, продувайте магазин, толкатель.



ВНИМАНИЕ!

Находящиеся в инструменте пары могут воспламениться от искры и привести к взрыву. Не используйте для чистки инструмента бензин и другие легковоспламеняющиеся жидкости.

ВОЗМОЖНЫЕ НЕИСПРАВНОСТИ И СПОСОБЫ ИХ УСТРАНЕНИЯ

Неисправность	Возможные причины	Способ устранения
Пневмоинструмент исправен, но крепежный элемент не выталкивается.	В канале застрял крепежный элемент.	Удалите крепежный элемент (см. раздел «Порядок работы»).
	Поврежден толкатель.	Обратитесь в сервисный центр.
	Размер крепежных элементов не соответствует техническим характеристикам инструмента.	Используйте крепежные элементы рекомендованных производителем размеров (см. раздел «Технические характеристики»).
	Магазин инструмента пуст.	Заполните магазин крепежными элементами.
Крепежные элементы выталкиваются очень медленно и очень слабо.	Номинальное давление источника воздуха слишком мало.	Отрегулируйте давление в системе.
	Изношены или повреждены уплотнительные элементы.	Обратитесь в сервисный центр.
	Излом шланга для подачи воздуха.	Разогните шланг.
Крепежные элементы забиваются очень глубоко.	Номинальное давление источника воздуха слишком высокое.	Отрегулируйте давление в системе.
Крепежные элементы часто застревают в канале выталкивания.	Размер крепежных элементов не соответствует техническим характеристикам инструмента.	Используйте крепежные элементы рекомендованных производителем размеров (см. раздел «Технические характеристики»).
	Загрязнен магазин.	Очистите магазин от загрязнений.
	Изношен шток инструмента.	Обратитесь в сервисный центр.

ТРАНСПОРТИРОВКА

Транспортировка может осуществляться всеми видами закрытого транспорта в соответствии с правилами перевозок, действующими для каждого вида транспорта.

Условия транспортирования при воздействии климатических факторов:

- температуре окружающего воздуха от минус 20 до плюс 55°C;
- относительной влажности воздуха до 80% при температуре плюс 20 °C.

Во время транспортирования и погрузочно-разгрузочных работ упаковка с аппаратом не должна подвергаться резким ударам и воздействию атмосферных осадков.

Размещение и крепление транспортной тары с упакованным аппаратом в транспортных средствах должны обеспечивать устойчивое положение и отсутствие возможности ее перемещения во время транспортирования.

ХРАНЕНИЕ

Хранение необходимо осуществлять при температуре окружающей среды от 0 до плюс 40 °С и относительной влажности воздуха не более 80% в месте, недоступном для детей.

СРОК СЛУЖБЫ И ХРАНЕНИЯ

Средний срок службы составляет 5 лет. Срок хранения не ограничен.

РЕАЛИЗАЦИЯ И УТИЛИЗАЦИЯ

Реализация оборудования осуществляется через торговые точки компаний-дилеров согласно действующему законодательству, регламентирующему правила торговли на территории стран Таможенного союза.

Утилизация оборудования осуществляется в соответствии с требованиями и нормами России и стран Таможенного союза.

ГАРАНТИЙНЫЕ ОБЯЗАТЕЛЬСТВА

На аппарат распространяется гарантия согласно срокам, указанным в гарантийном талоне.

Правила гарантийного обслуживания приведены в гарантийном талоне.

Made in PRC.

Продукция изготовлена в соответствии с требованиями ТР ТС 010/2011

Дата изготовления указана на упаковке.

Адрес и контактный телефон уполномоченной организации-импортера:
ООО «МИР ИНСТРУМЕНТА», 117588, г. Москва, а/я 70, тел.: +7 (495) 234-41-30



