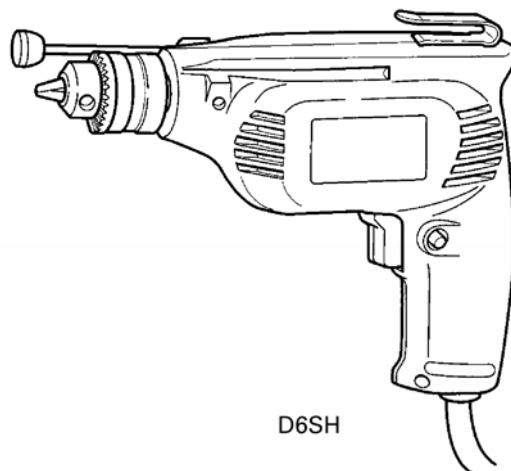


HITACHI

Дрель

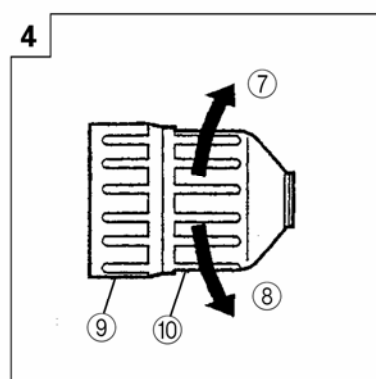
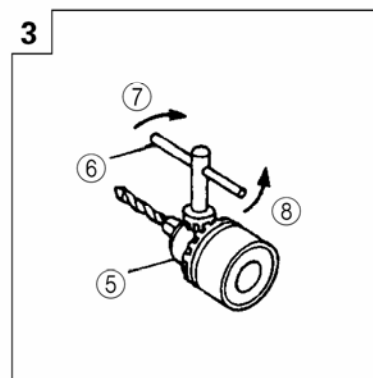
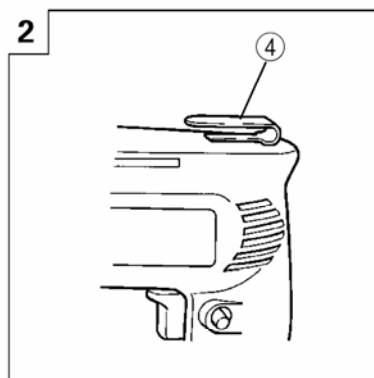
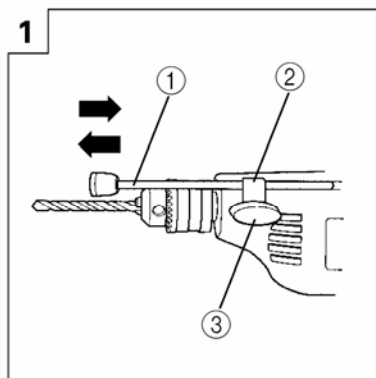
D6SH



Внимательно прочтите данную инструкцию по эксплуатации прежде чем пользоваться инструментом



Инструкция по эксплуатации



ОБЩИЕ МЕРЫ БЕЗОПАСНОСТИ

1 Всегда поддерживайте рабочее место в чистом состоянии. Загрязненные рабочие поверхности и верстаки повышают опасность несчастного случая.

2 Строго соблюдайте рекомендации инструкции по эксплуатации. Не используйте инструмент во время дождя. Также не используйте инструмент во влажных помещениях. Рабочее место должно быть хорошо освещено. Не используйте инструмент вблизи легковоспламеняющихся жидкостей или газа. Во время эксплуатации, а также при включении и выключении инструмент вырабатывает искры. Поэтому никогда не используйте инструмент в тех местах, где находятся лак, краски, бензин, растворитель, газ, клей и другие воспламеняющиеся и взрывоопасные материалы.

3 Чтобы Вас во время работы не ударило током, следите за тем, чтобы корпус дрели не был в контакте с заземленными предметами, например при прокладке труб, при установке отопительных батарей, плит, холодильников и т.д.

4 Храните инструмент таким образом, чтобы дети не могли им воспользоваться. Избегайте контакта других лиц с инструментом или удлинителем.

5 Храните инструмент в сухом и запираемом месте, чтобы он не попал в руки детям или другим лицам.

6 Используйте инструмент без нажима и применения силы. Дрель будет работать лучше и надежнее, если использовать скорости, рекомендуемые инструкцией.

7 Пользуйтесь только теми инструментами, которые непосредственно соответствуют требованиям работы данного типа. Для работ, требующих инструмент высокой мощности, нельзя использовать инструмент с более низкой мощностью. Рекомендуется использовать инструменты, соответствующие цели применения,

например, не следует применять циркулярную пилу для того, чтобы отпиливать сучки или спилить дерево.

8 Во время работы следует надевать удобную и подходящую для работы одежду. Не следует также во время работы надевать украшения. Свободно болтающиеся части одежды или украшения могут быть затянуты движущимися частями инструмента. Во время работы на улице следует надевать резиновые перчатки и удобную обувь на рифленой подошве, чтобы подошва не скользила.

9 Если во время работы образуется большое количество пыли, то следует надевать защитные очки и противопылевую маску.

10. Осторожно обращайтесь с кабелем. При выключении из розетки не тяните за кабель. Не оставляйте кабель на жаре, на масляной поверхности или на поверхности с острыми краями.

11. Надежно закрепляйте обрабатываемую деталь. Для закрепления детали используйте по возможности тиски и зажимы. Это более надежно, чем удерживать деталь в руках.

12. Не наклоняйте инструмент слишком сильно. Всегда сохранять устойчивое положение и хороший баланс.

13. Внимательно следите за состоянием инструментов. Для лучшего и более надежного использования они должны быть всегда острыми и чистыми. Следуйте указаниям по смазке и замене комплектующих деталей. Регулярно проверяйте состояние кабеля инструмента и при повреждении отдавайте в ремонт в центры техобслуживания. Время от времени проверяйте удлинитель и заменяйте его при повреждении. Рукоятки храните в сухом, чистом месте, не допускайте попадания на рукоятки масла и жира.

14. Отсоединяйте инструменты от сети, если они не используются, и не включайте при техобслуживании или

замене комплектующих деталей, таких, как например, пильный диск, сверло, нож и т.д.

15. Всегда проверяйте перед включением инструмента, удалены ли установочный и гаечный ключи.

16. Избегайте произвольного включения инструмента. Не держите подсоединенный инструмент за переключатель. Перед присоединением убедитесь, что инструмент выключен.

17. При работе на свежем воздухе используйте соответствующий удлинитель. Используйте только такой удлинитель, который подходит для работ на улице.

18. Процесс работы всегда держите под контролем. Не работайте с инструментом в утомленном состоянии.

19. Внимательно проверяйте поврежденные детали. Перед дальнейшим использованием инструмента тщательно проверяйте, правильно ли функционирует прибор и все ли предписанные функции он выполняет. Также проверяйте установку и закрепление движущихся частей, следите за поломкой частей и другими состояниями, которые могут отрицательно сказаться на работе инструмента. Испорченные детали и предохранительные устройства должны обмениваться только в центрах техобслуживания. Дефектные выключатели также обмениваются в этих центрах. Не используйте инструмент, если он не может быть включен или выключен с помощью выключателя.

20. Используйте электроинструменты только по назначению, указанному в инструкции по эксплуатации.

21. Использование комплектующих деталей, не указанных в инструкции по эксплуатации или в каталоге HITACHI, может привести к поломке инструмента.

22. Инструмент ремонтируйте только в специальных центрах техобслуживания. Изготовитель не несет ответственности за повреждения или порчу, которые были причинены инструменту в результате его ремонта лицами, не имеющими на это специальных полномочий или в результате неосторожного обращения с инструментом.

23. Для того чтобы обеспечить производственную целостность инструмента, никогда не удаляйте вмонтированные крышки или болты.

24. Не дотрагивайтесь до движущихся частей и комплектующих деталей, если инструмент не выключен.

25. Инструмент с незначительной потребляемой мощностью используйте так, как указано в типововой табличке инструмента, в противном случае из-за перегрузки качество обрабатываемой поверхности, а соответственно и КПД, может значительно снизиться.

26. Не протирайте растворителем пластиковые детали. Растворители, такие как бензин, растворитель, четыреххлористый углерод, спирт, аммиак и масло могут испортить пластиковый материал или стать причиной трещин. При чистке пластиковых деталей используйте мыльную воду и тряпочку.

27. Используйте только оригинальные сменные детали HITACHI.

28. Подробная схема элементов, прилагающаяся к руководству по эксплуатации, приведена только для центров техобслуживания.

МЕРЫ БЕЗОПАСНОСТИ ДЛЯ РАБОТЫ С ДРЕЛЬЮ

1. Установите сверло в сверлильный патрон до упора и надежно затяните сверлильный патрон с помощью ключа для патрона.

Неправильная установка сверла опасна, так как может привести к выскальзыванию сверла в процессе работы.

2. Во время работы одевайте перчатки из материала, который не скользит, например из хлопка, шерсти и т.п.

3. Во время работы не дотрагивайтесь до сверла, так как сверло очень горячее, в противном случае это может стать причиной сильных ожогов.

4. Убедитесь, что сверло надежно зафиксировано, прежде чем начинать сверлить.

5. Прежде чем сверлить в стене, в полу или в потолке необходимо убедиться, что в месте свеления не проложен электрический кабель.

6. Будьте осторожны при работе на высоте.

Технические данные

Модель	D6 SH	
Напряжение	220V~	
Потребляемая мощность	240Вт	
Число оборотов на холостом ходу	4500/ мин	
диаметр сверления	по стали	6,5 мм
	по дереву	9 мм
Вес (без кабеля)	0,9 кг	

Стандартные комплектующие детали

(1) Ключ для сверлильного патрона1

(2) Ограничитель глубины.....1

(3) Крючок1

Набор стандартных принадлежностей может быть изменен фирмой-изготовителем без предварительной информации.

ОБЛАСТЬ ПРИМЕНЕНИЯ

- Инструмент предназначен для сверления отверстий в различных металлах, дереве и пластиковых материалах.

ПЕРЕД ИСПОЛЬЗОВАНИЕМ

1. Напряжение в сети.

Проверьте соответствует ли напряжение сети, данным указанным на типовой табличке инструмента.

2. Выключатель.

Проверьте находится ли выключатель в позиции «AUS» (выключить). Если штекер подключен к сети, а выключатель стоит в позиции EIN (вкл), инструмент тотчас начинает работать, что очень опасно.

3. Удлинитель.

Если место работы удалено от розетки, используйте удлинитель соответствующего поперечного сечения и

номинальной мощности. Используемый кабель должен быть по возможности коротким.

4. Установка сверла

Установите сверло в зажимной патрон и закрепите его с помощью ключа зажимного патрона. Для закрепления кулачков вставьте соответствующим образом ключ зажимного патрона в каждое из трех отверстий поочередно.

5. Выбор необходимого сверла.

(1) Для сверления отверстий в металле или пластмассах используйте обычное сверло по металлу. Размеры применяемых сверл от 0,5 мм до 6,5 мм.

(2) Для сверления отверстий по дереву используйте обычное сверло по дереву. Для сверления в дереве отверстий диаметром 6,5 мм или еще меньших используйте сверло по металлу.

ПРАКТИЧЕСКИЕ РЕКОМЕНДАЦИИ К РАБОТЕ

1. Давление на дрель

Не думайте, что Вы быстрее справитесь работой, если будете оказывать сильное давление на дрель во время эксплуатации. Дополнительное давление приведет только к повреждению сверла, ухудшению производительности и сокращению срока службы инструмента.

2. Сверление сквозных отверстий

При просверливании сквозных отверстий невнимательное обращение с инструментом может привести к обламыванию сверла или повреждению корпуса самого инструмента по причине внезапного движения дрели. Всегда будьте готовы к тому, что давление при просверливании сквозных отверстий уменьшается.

3. Управление выключателем

Выключатель для непрерывного сверления удерживается благодаря управлению нажимным выключателем на «EIN» (вкл.) и нажатию на фиксатор. Для остановки процесса непрерывного сверления вновь нажмите на нажимной выключатель и освободите фиксатор.

4. Меры предосторожности в процессе сверления

Во время работы сверло может перегреться. Не охлаждайте сверло в воде или в масле.

5. Использование ограничителя глубины (рис.1)

Указание:

Ограничитель глубины может быть установлен с любой стороны инструмента.

Установите ограничитель так, чтобы достичь необходимой Вам глубины. Завинтите фиксирующий болт, чтобы закрепить ограничитель.

6. Меры предосторожности непосредственно после эксплуатации.

Не кладите дрель сразу после использования на запыленные или загрязненные места. Механизмы инструмента после работы какое-то время еще вращаются, грязь и пыль могут быть затянуты в корпус инструмента. Следите за тем, чтобы этого не происходило.

ХРАНЕНИЕ И ОБСЛУЖИВАНИЕ

Предостережение:

Всегда выключайте инструмент и вынимайте штекер из розетки для хранения и обслуживания

1. Проверка остроты сверла

Использование тупого и поврежденного сверла приводит к понижению производительности инструмента и к перегрузке двигателя. Поэтому всегда следите за тем, чтобы сверло было острым и заменяйте его по мере необходимости.

2. Проверка крепежных болтов.

Регулярно проверяйте крепежные болты, они всегда должны быть прочно затянуты. Если болт ослаблен, сразу же затяните его. Если этого не сделать, это может явиться причиной повышенной опасности во время работы.

3. Поддержание в исправном состоянии

В случае поломки инструмента отнесите его в специализированную мастерскую.

УКАЗАНИЕ

На основании постоянных программ исследования и развития HITACHI оставляют за собой право на изменение указанных здесь технических данных.

ИНФОРМАЦИЯ О ШУМЕ И ВИБРАЦИИ

Измеряемое значение соответствует EN 50144

При нормальной нагрузке звуковое давление 76 Дб (А)
При работе используйте защиту от звука.

Среднее значение вибрации 2,5 м/с²
