



РУКОВОДСТВО ПО ЭКСПЛУАТАЦИИ

ЭЛЕКТРОСТАНЦИЯ ДИЗЕЛЬНАЯ ELITECH

- ДЭС 4000ЕМ**
- ДЭС 5500ЕМ**
- ДЭС 5500ЕМК**
- ДЭС 8000ЕМ**
- ДЭС 8000ЕМК**
- ДЭС 12000ЕМ**

EAC

УВАЖАЕМЫЙ ПОКУПАТЕЛЬ!

Благодарим Вас за выбор продукции ELITECH! Мы рекомендуем Вам внимательно ознакомиться с данным руководством и тщательно соблюдать предписания по мерам безопасности, эксплуатации и техническому обслуживанию оборудования.

Содержащаяся в руководстве информация основана на технических характеристиках, имеющихся на момент выпуска руководства.


Настоящий паспорт содержит информацию, необходимую и достаточную для надежной и безопасной эксплуатации изделия.


В связи с постоянной работой по совершенствованию изделия изготовитель оставляет за собой право на изменение его конструкции, не влияющее на надежность и безопасность эксплуатации, без дополнительного уведомления.

СОДЕРЖАНИЕ

| | |
|--|----|
| 1. Основные правила техники безопасности | 4 |
| 2. Назначение | 6 |
| 3. Устройство электростанции | 6 |
| 4. Комплектация | 12 |
| 5. Технические характеристики | 12 |
| 6. Подготовка к работе | 15 |
| 7. Запуск и останов электростанции | 20 |
| 8. Эксплуатация | 21 |
| 9. Техническое обслуживание | 27 |
| 10. Возможные неисправности и методы их устранения | 31 |
| 11. Критерии предельного состояния | 33 |
| 12. Транспортировка и хранение | 33 |
| 13. Утилизация | 34 |
| 14. Срок службы | 34 |
| 15. Гарантия | 34 |

1. ОСНОВНЫЕ ПРАВИЛА ТЕХНИКИ БЕЗОПАСНОСТИ

| | |
|---|---|
|  <p>ВНИМАНИЕ!</p>   | <p>Электростанция предназначена для безопасной и безотказной работы, в качестве резервного или автономного источника питания, при соблюдении правил техники безопасности и Руководства по эксплуатации. Перед эксплуатацией электростанции внимательно прочтите данное Руководство. Несоблюдение правил техники безопасности и Руководства по эксплуатации, а также использование электростанции не по назначению, может привести к травмам или поломке оборудования.</p> <p>Во время работы электростанция должна располагаться на ровной, горизонтальной, сухой поверхности. Не допускайте работы электростанции под наклоном - это может стать причиной пролива топлива и неправильной смазки элементов двигателя.</p> <p>При первом и последующих запусках электростанции проверьте заземление. Отсутствие заземления может привести к удару током.</p> <p>Дети и животные не должны находиться вблизи электростанции во время ее работы.</p> <p>Не допускается эксплуатация электростанции рядом с открытой водой, бассейном, системой полива или на влажной почве.</p> <p>Запрещается работать с электростанцией мокрыми руками, а так же на открытой площадке во время дождя или снегопада.</p> <p>Для предотвращения получения травм или повреждения оборудования перед работой с электростанцией всегда проводите осмотр электростанции на наличие повреждений или утечек ГСМ.</p> |
|   | <p>Выхлопные газы содержат ядовитый угарный газ. Никогда не запускайте электростанцию в неventилируемом помещении.</p> <p>Не забывайте обеспечивать необходимую вентиляцию. Контролируйте вентиляцию в помещении во время работы электростанции.</p> |

| | |
|---|--|
|  | <p>Во время работы электростанции глушитель очень сильно нагревается и остается горячим некоторое время. Не прикасайтесь к глушителю после остановки двигателя, дайте ему некоторое время охладиться.</p> <p>Будьте осторожны, не дотрагивайтесь до горячего глушителя - это может стать причиной сильного ожога или воспламенения легкогорючих материалов.</p> <p>Во время работы электростанция должна располагаться на расстоянии не менее 1 (одного) метра от окружающих предметов и построек.</p> <p>Дайте двигателю охладиться, прежде чем ставить электростанцию на хранение.</p> |
|  | <p>Дизельное топливо является чрезвычайно огнеопасным и взрывоопасным веществом при определенных условиях.</p> <p>Заправляйте электростанцию в хорошо проветриваемом месте при остановленном двигателе.</p> <p>При заправке электростанции не курите, и не допускайте искрения и огня вблизи электростанции.</p> <p>Пролитое топливо вытирайте сразу.</p> <p>Рядом с электростанцией не должно находиться легковоспламеняющихся жидкостей или емкостей с газом, топлива в открытых емкостях и других горючих материалов.</p> |
|  | <p>Подключение электростанции к электросети здания для подачи резервной энергии должно производиться квалифицированными специалистами и должно соответствовать всем принятым в электрических схемах обозначениям.</p> <p>При неправильном подсоединении электрический ток может быть передан от электростанции в неиспользуемые по назначению линии. Такая передача может привести к поражению электрическим током электромонтеров компании-поставщика электроэнергии или других людей, кто имел отношение к сети во время ее бездействия, когда подача электроэнергии будет восстановлена; при этом электростанция может выйти из строя.</p> <p>Не подключайте электростанцию к промышленным линиям электроснабжения.</p> |
|  | <p>Обслуживание электростанции, произведенное неправильно, или же самостоятельное устранение неполадок в работе, может привести к серьезным травмам. Обратитесь в сервисную службу для обслуживания электростанции.</p> |

2. НАЗНАЧЕНИЕ

Электростанция предназначена для работы в качестве автономного источника электроэнергии переменного однофазного тока напряжением 220В, частотой 50Гц.

Электростанция может эксплуатироваться в следующих условиях:

- рабочая температура окружающего воздуха – от -15°C до $+40^{\circ}\text{C}$;
- влажность – до 80% при температуре $+25^{\circ}\text{C}$;
- высота над уровнем моря до 1000 м.

Внимание! Для эксплуатации электростанции при отрицательных температурах окружающего воздуха используйте зимнее дизельное топливо.

3. УСТРОЙСТВО ЭЛЕКТРОСТАНЦИИ

Общий вид (ДЭС 4000ЕМ, ДЭС 5500ЕМ, ДЭС 8000ЕМ)

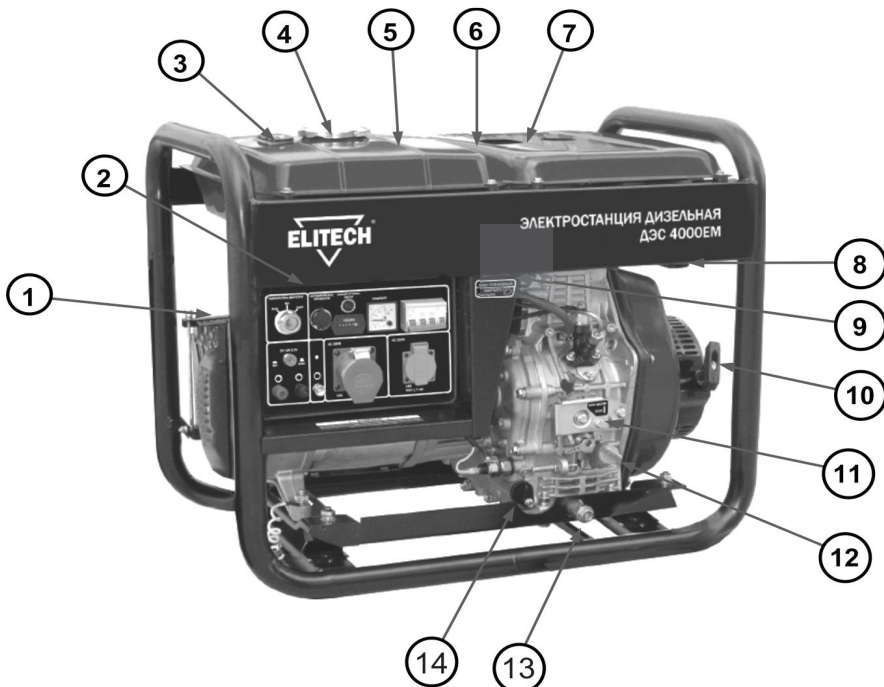


Рис. 1

- | | |
|--|---|
| 1 - аккумулятор | 9 - кран топливный |
| 2 - панель управления | 10 - стартер ручной |
| 3 - указатель уровня топлива в баке | 11 - рычаг дроссельной заслонки и рычаг останова двигателя |
| 4 - крышка топливного бака | 12 - крышка маслосаливной горловины с щупом |
| 5 - бак топливный | 13 - болт сливного отверстия масла |
| 6 - клапан декомпрессионный | 14 - крышка масляного фильтра |
| 7 - клапан масляный (только ДЭС 4000EM) | |
| 8 - фильтр воздушный | |

Панель управления (ДЭС 4000EM, ДЭС 5500EM, ДЭС 8000EM)

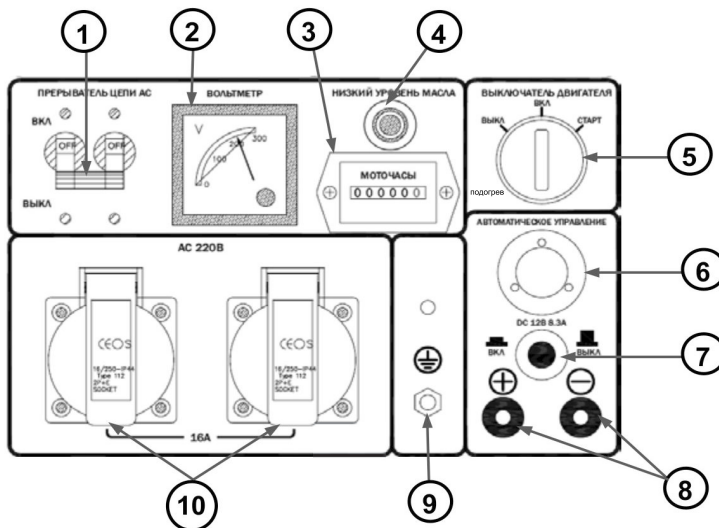


Рис. 2

- | |
|---|
| 1 - прерыватель цепи переменного тока |
| 2 - вольтметр |
| 3 - счетчик моточасов |
| 4 - индикатор низкого уровня масла |
| 5 - выключатель двигателя |
| 6 - разъем для подключения блока автоматического управления |
| 7 - предохранитель выхода 12В |
| 8 - клеммы 12В |
| 9 - клемма заземления |
| 10 - розетки переменного тока 220В |

Общий вид (ДЭС 5500ЕМК, ДЭС 8000ЕМК)

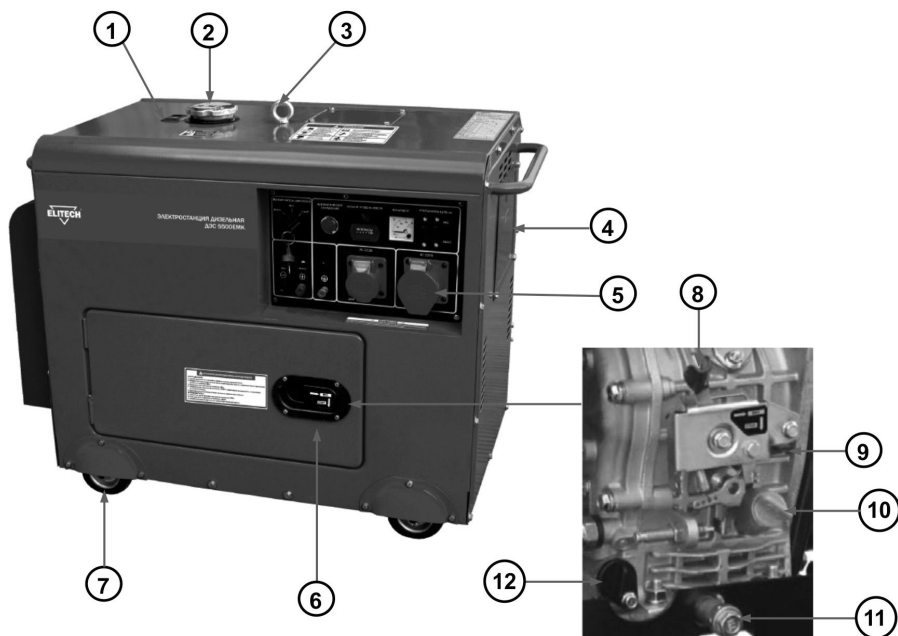


Рис. 3

- 1 - указатель уровня топлива в баке
- 2 - крышка топливного бака
- 3 - крюк подъемный
- 4 - крышка доступа к воздушному фильтру
- 5 - панель управления
- 6 - дверца доступа для обслуживания двигателя
- 7 - колеса
- 8 - рычаг дроссельной заслонки
- 9 - рычаг останова двигателя
- 10 - крышка маслозаливной горловины с щупом
- 11 - болт сливного отверстия масла
- 12 - крышка масляного фильтра

Панель управления (ДЭС 5500ЕМК, ДЭС 8000ЕМК)

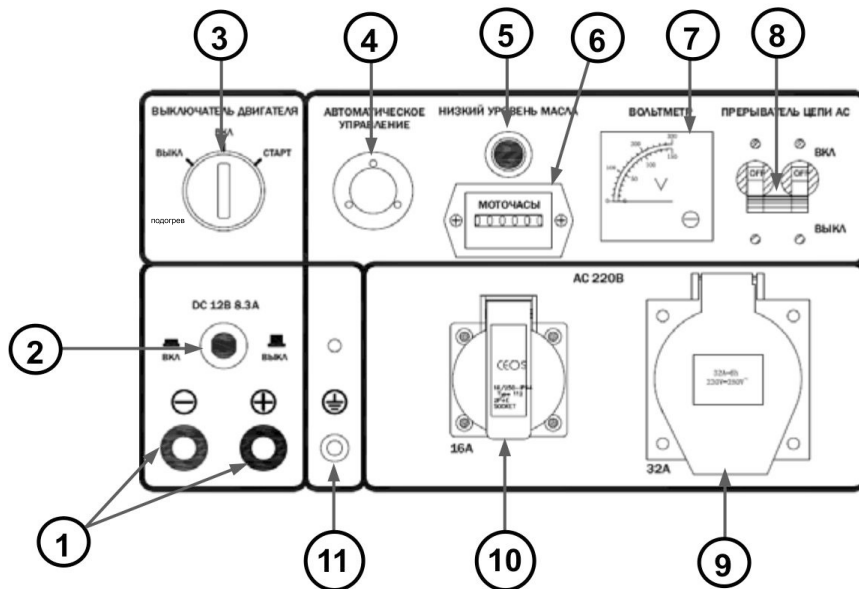


Рис. 4

- 1 - клеммы 12В
- 2 - предохранитель выхода 12В
- 3 - выключатель двигателя
- 4 - разъем для подключения блока автоматического управления
- 5 - индикатор низкого уровня масла
- 6 - счетчик моточасов
- 7 - вольтметр
- 8 - прерыватель цепи переменного тока
- 9 - розетка переменного тока 220В/32А
- 10 - розетка переменного тока 220В/16А
- 11 - клемма заземления

Общий вид (ДЭС 12000ЕМ)

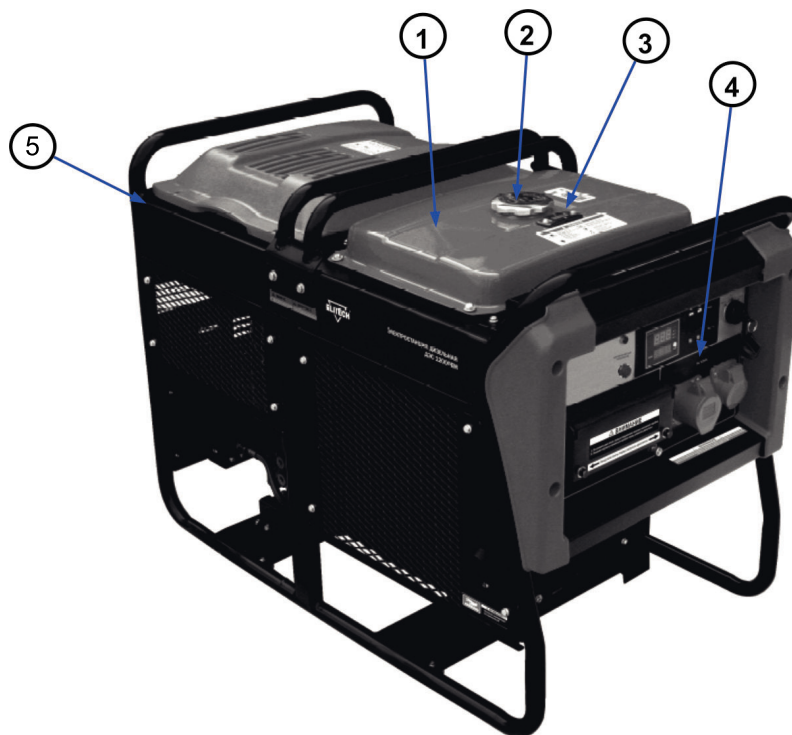


Рис. 5

- 1 - бак топливный
- 2 - крышка топливного бака
- 3 - указатель уровня топлива в баке
- 4 - панель управления
- 5 - фильтр воздушный

Панель управления (ДЭС 12000ЕМ)

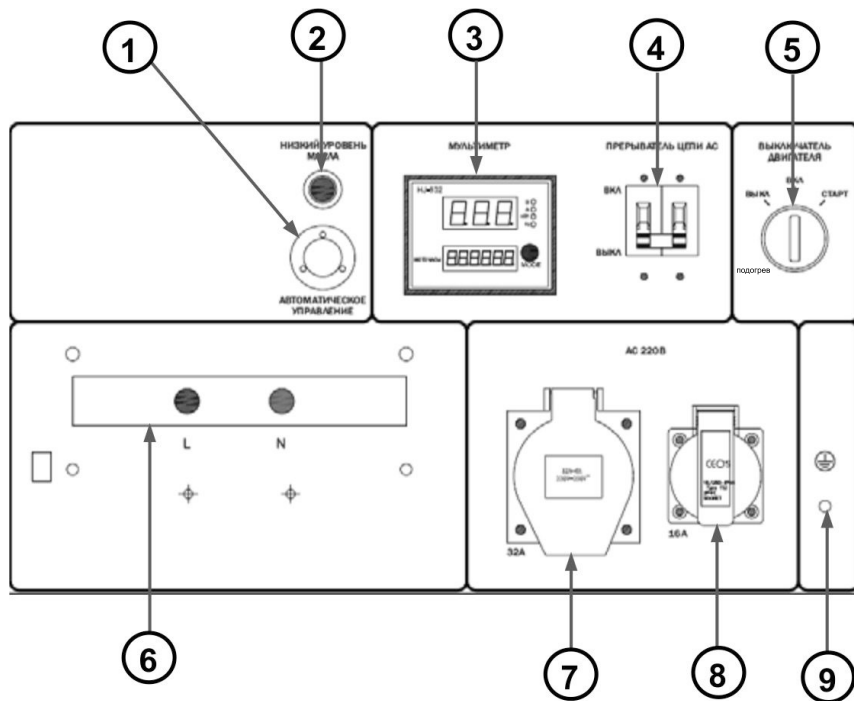


Рис. 6

- 1 - разъем для подключения блока автоматического управления
- 2 - индикатор низкого уровня масла
- 3 - мультиметр
- 4 - прерыватель цепи переменного тока
- 5 - выключатель двигателя
- 6 - клеммы силовые
- 7 - розетка переменного тока 220В/32А
- 8 - розетка переменного тока 220В/16А
- 9 - клемма заземления

4. КОМПЛЕКТАЦИЯ

- | | |
|-------------------------------------|-----------|
| 1. Электростанция | - 1 шт. |
| 2. Аккумуляторная батарея | - 1 шт. |
| 3. Набор ключей для техобслуживания | - 1 пакет |
| 4. Руководство по эксплуатации | - 1 шт. |

5. ТЕХНИЧЕСКИЕ ХАРАКТЕРИСТИКИ

Таблица 1

| ПАРАМЕТРЫ / МОДЕЛИ | ДЭС 4000ЕМ | ДЭС 5500ЕМ | ДЭС 5500ЕМК |
|---|---------------|---------------|----------------|
| Мощность максимальная, кВт | 3 | 5 | 5 |
| Мощность номинальная, кВт | 2,8 | 4,5 | 4,5 |
| Выходное напряжение, В | 220 | 220 | 220 |
| Частота, Гц | 50 | 50 | 50 |
| Номинальный ток, А | 12,7 | 20,5 | 20,5 |
| Выход на 12В постоянного тока | 12В/8.3А | 12В/8.3А | 12В/8.3А |
| Кол-во розеток 220В (16А), шт | 2 | 1 | 1 |
| Кол-во розеток 220В (32А), шт | - | 1 | 1 |
| Вольтметр | есть | есть | есть |
| Коэффициент мощности, cosφ | 1 | 1 | 1 |
| Мощность двигателя (при 3600об/мин), л/с | 5,5 | 8,5 | 8,5 |
| Объем двигателя, см ³ | 306 | 418 | 418 |
| Охлаждение двигателя | воздушное | | |
| Объем масляного картера, л | 1,1 | 1,65 | 1,65 |
| Объем топливного бака, л | 12,5 | 12,5 | 14 |
| Расход топлива, л/ч | 1,2 | 1,8 | 1,8 |

| ПАРАМЕТРЫ / МОДЕЛИ | ДЭС 4000ЕМ | ДЭС 5500ЕМ | ДЭС 5500ЕМК |
|--------------------------------|--|---------------|----------------|
| Тип топлива | Дизельное | | |
| Тип масла | SAE30(мин) – летнее, SAE 10W30(п/с) - все-сезонное, SAE 5W30(син) - зимнее | | |
| Ручной старт | есть | есть | нет |
| Электростарт | есть | есть | есть |
| Защита при низком уровне масла | есть | есть | есть |
| Декомпрессионный клапан | есть | есть | нет |
| Аккумулятор | 12В/18Ач | 12В/18Ач | 12В/18Ач |
| Указатель уровня топлива | есть | есть | есть |
| Класс защиты по IP | IP23 | IP23 | IP23 |
| Счетчик моточасов | есть | есть | есть |
| Температура эксплуатации, °С | -15 до +40 | -15 до +40 | -15 до +40 |
| Уровень шума, дБ(А) | 102 | 102 | 102 |
| Габаритные размеры, мм | 690×455×545 | 700×465×600 | 920×530×740 |
| Масса, кг | 68 | 102 | 165 |

Таблица 2

| ПАРАМЕТРЫ / МОДЕЛИ | ДЭС 8000ЕМ | ДЭС 8000ЕМК | ДЭС 12000ЕМ |
|-------------------------------|---------------|----------------|----------------|
| Мощность максимальная, кВт | 6 | 6 | 11 |
| Мощность номинальная, кВт | 5,5 | 5,5 | 10 |
| Выходное напряжение, В | 220 | 220 | 220 |
| Частота, Гц | 50 | 50 | 50 |
| Номинальный ток, А | 27,3 | 27,3 | 45,5 |
| Выход на 12В постоянного тока | 12В/8.3А | 12В/8.3А | нет |
| Кол-во розеток 220В (16А), шт | 1 | 1 | 1 |
| Кол-во розеток 220В (32А), шт | 1 | 1 | 1 |
| Вольтметр | есть | есть | есть |
| Коэффициент мощности, cosφ | 1 | 1 | 1 |

| ПАРАМЕТРЫ / МОДЕЛИ | ДЭС 8000ЕМ | ДЭС 8000ЕМК | ДЭС 12000ЕМ |
|---|--|----------------|----------------|
| Мощность двигателя (при 3600об/мин), л/с | 12 | 12 | 20 |
| Объем двигателя, см ³ | 474 | 474 | 997 |
| Охлаждение двигателя | воздушное | | |
| Объем масляного картера, л | 1,65 | 1,65 | 2,6 |
| Объем топливного бака, л | 12,5 | 14 | 25 |
| Расход топлива, л/ч | 2 | 2 | 3,9 |
| Тип топлива | Дизельное | | |
| Тип масла | SAE30(мин) – летнее, SAE 10W30(п/с) - все-сезонное, SAE 5W30(син) - зимнее | | |
| Ручной старт | есть | нет | нет |
| Электростарт | есть | есть | есть |
| Защита при низком уровне масла | есть | есть | есть |
| Декомпрессионный клапан | есть | нет | нет |
| Аккумулятор | 12В/33Ач | 12В/33Ач | 12В/55Ач |
| Указатель уровня топлива | есть | есть | есть |
| Класс защиты по IP | IP23 | IP23 | IP23 |
| Счетчик моточасов | есть | есть | есть |
| Температура эксплуатации, °С | -15 до +40 | -15 до +40 | -15 до +40 |
| Уровень шума, дБ(А) | 102 | 102 | 102 |
| Габаритные размеры, мм | 700×485×605 | 920×530×740 | 998×585×729 |
| Масса, кг | 104 | 165 | 222 |

6. ПОДГОТОВКА К РАБОТЕ

ПЕРЕД ПЕРВЫМ ЗАПУСКОМ

Извлеките электростанцию из упаковочной коробки

Проверьте, нет ли механических повреждений электростанции

Для первого запуска Вам понадобятся:

- дизельное топливо
- моторное масло для 4-х тактных двигателей воздушного охлаждения
- резиновые перчатки и защитные очки
- провод заземления

6.1. Моторное масло

Внимание! Для транспортировки электростанции масло из картера двигателя было слито. Перед первым использованием залейте рекомендованное масло в картер двигателя в объеме, указанном в технических характеристиках!

Внимание! Запрещается запускать двигатель электростанции без масла или с низким уровнем масла. Уровень масла в двигателе электростанции необходимо проверять перед каждым запуском или через каждые 8 часов работы электростанции. Датчик низкого уровня масла, установленный на двигатель электростанции, не освобождает пользователя от ответственности контролировать уровень масла в двигателе.

Внимание! Используйте только рекомендованное чистое моторное масло для 4-тактного двигателя воздушного охлаждения.

Рекомендованное моторное масло:



Elitech 4T Стандарт (SAE30, минеральное) - летнее

Elitech 4T Премиум (SAE10W30, полусинтетическое) - всесезонное

Elitech 4T Ультра (SAE5W30, синтетическое) - зимнее

Выберите масло с подходящей вязкостью для средней температуры воздуха в регионе, где предполагается эксплуатация электростанции.

Сорта масел по вязкости марки SAE:

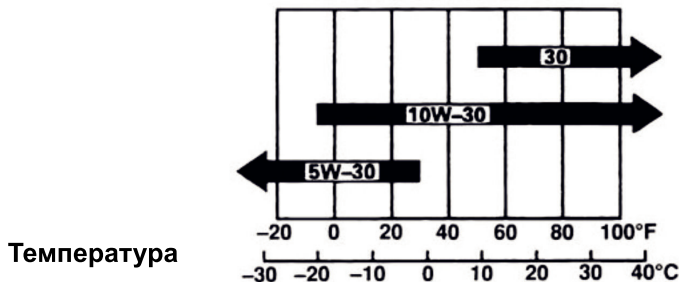


Рис. 7

Внимание!

Запрещается смешивать разные сорта масел и масла от разных производителей.

Заправка моторного масла в картер двигателя:

1. Установите электростанцию на ровную горизонтальную поверхность
2. Выкрутите пробку маслозаливной горловины (рис. 8)
3. Через маслозаливную горловину залейте моторное масло в картер двигателя до уровня нижней кромки маслозаливной горловины (рис. 9);

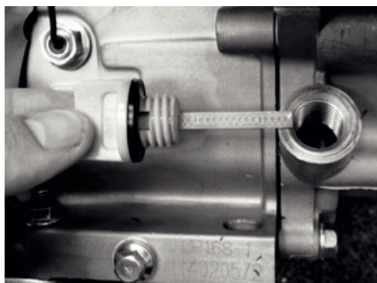


Рис. 8



Рис. 9

Проверка уровня моторного масла в двигателе

Проверку уровня моторного масла выполняйте в следующей последовательности:

1. Выкрутите пробку маслозаливной горловины (рис. 8)
2. Протрите контрольный щуп ветошью и вставьте щуп в маслозаливную горловину, не заворачивая пробку
3. Извлеките щуп и проверьте уровень масла. Он должен находиться между верхней и нижней отметкой контрольного щупа ближе к верхней отметке (max) (рис.10). В случае необходимости долейте свежее моторное масло
4. Закрутите маслозаливную пробку



Рис. 10

Внимание! Электростанция оборудована датчиком уровня моторного масла. При снижении уровня масла в картере двигателя ниже допустимого датчик автоматически остановит двигатель. Регулярно проверяйте уровень моторного масла в двигателе для предотвращения непредвиденных отключений электростанции во время работы.

6.2. Топливо

В качестве топлива для электростанции используйте дизельное топливо, соответствующее сезону (зимнее или летнее).

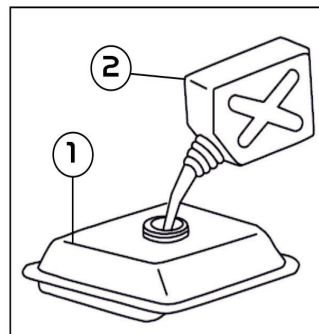
Откройте крышку бензобака (рис. 11). Под крышкой расположен сетчатый фильтр, который препятствует попаданию мусора в бензобак при заливке топлива. Залейте в топливный бак топливо до необходимого уровня. Заливать топливо в бак необходимо через воронку, или из специальной канистры с удлиненной горловиной (рис. 12). После дозаправки надежно закрутите крышку топливного бака.

Контролировать уровень топлива в топливном баке можно на указателе уровня топлива (рис. 11).



- 1 – сетчатый фильтр
- 2 – указатель уровня топлива в баке
- 3 – крышка топливного бака

Рис. 11



- 1 – бак топливный
- 2 – канистра

Рис. 12

Внимание! Дозаправку топлива осуществляйте в хорошо проветриваемых местах, удаленных от источников огня. Не курите во время дозаправки топлива. Старайтесь заливать топливо, аккуратно не проливая. Пролитое топливо сразу же вытирайте.

6.3. Подготовка аккумуляторной батареи

В комплекте с электростанцией, оборудованной электростартером, поставляется аккумуляторная батарея.

Внимание! При работе с аккумуляторной батареей соблюдайте осторожность. Аккумуляторная батарея содержит электролит. При попадании электролита на кожу или в глаза немедленно промойте пораженные места проточной водой и обратитесь к врачу.

Для подключения аккумуляторной батареи необходимо подсоединить к клеммам батареи провода, идущие от электростанции. Провод с красным наконечником необходимо подсоединить к плюсовой клемме аккумулятора, провод с черным наконечником – к минусовой клемме.

При работе электростанции аккумуляторная батарея автоматически заряжается от сети генератора.

6.4. Проверка воздушного фильтра

Воздушный фильтр препятствует попаданию в двигатель электростанции пыли и грязных примесей, содержащихся в воздухе, которые могут привести к поломке двигателя. Загрязненный воздушный фильтр препятствует надлежащей подаче воздуха в двигатель.

Проверяйте фильтрующий элемент воздушного фильтра согласно регламенту технического обслуживания (пункт 9.1). Убедитесь, что он исправен и находится в рабочем состоянии (нет повреждений и чистый).

Для чистки воздушного фильтра см. пункт 9.3 «Обслуживание воздушного фильтра»

Внимание! Запрещается запускать двигатель электростанции без воздушного фильтра. Это приводит к преждевременному износу двигателя.

6.5. Заземление электростанции

Внимание! Категорически запрещается использовать электростанцию без заземления.

Перед пуском электростанции заземлите ее для предотвращения поражения электрическим током. Для этого, с помощью электрокабеля сечением не менее 4 мм², соедините клемму заземления (рис. 13) на панели управления электростанции с внешним источником заземления.

В качестве внешнего источника заземления необходимо использовать либо контур заземления, который соответствует требованиям электробезопасности, либо заземляющая шина, которая подключена к контуру заземления.

При отсутствии готового контура заземления можно использовать арматурный прут, вбитый в землю на глубину 1.5 – 2 метра.

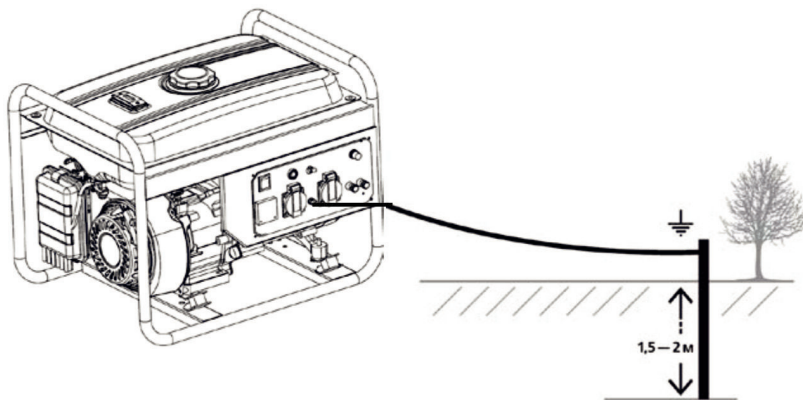


Рис. 13

6.6. Выхлопная система

Внимание! При работе электростанция вырабатывает выхлопные газы, скопление которых опасно для человека и животных.

При работе электростанции в закрытых помещениях, в которых находятся люди или животные, необходимо отводить выхлопные газы от электростанции на улицу. Для этого применяются специальные газоотводящие термостойкие каналы.

Работы по отводу выхлопных газов от электростанции на улицу выполняются специализированными монтажными организациями систем вентиляции и газоотведения.

6.7. Обкатка двигателя

Для долгосрочной и надежной работы электростанции рекомендуем Вам произвести обкатку двигателя. Не нагружайте электростанцию при первом пуске, дайте двигателю электростанции поработать не менее 4 часов с нагрузкой в 20-40% от номинальной. После первых 20 моточасов работы замените моторное масло.

7. ЗАПУСК И ОСТАНОВ ЭЛЕКТРОСТАНЦИИ

7.1. Запуск электростанции

ПЕРЕД ЗАПУСКОМ ЭЛЕКТРОСТАНЦИИ:

- Установите электростанцию на ровной сухой поверхности
- Отключите от электростанции все электрические потребители
- Проверьте заземление электростанции
- Проверьте уровень моторного масла
- Проверьте подключение аккумуляторной батареи
- Проверьте уровень топлива в баке

Для запуска электростанции:

1. Откройте топливный кран, установив рычаг топливного крана в положение «Открыто» (только для моделей ДЭС 4000EM, ДЭС 5500EM, ДЭС 8000EM) (рис. 14)
2. Установите рычаг дроссельной заслонки в положение «Вкл» (кроме модели ДЭС12000EM) (рис. 15)



Рис. 14

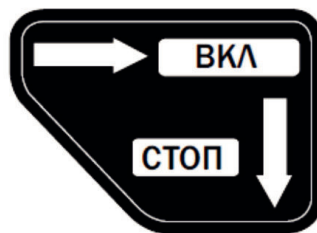


Рис. 15

3. . Если температура окружающего воздуха выше +5°C, ключ зажигания поверните в положение «ВКЛ» (рис. 16). Если температура окружающего воздуха ниже +5°C, поверните ключ зажигания в положение «Подогрев» и удерживайте в течении 20 секунд для разогрева свечи накаливания. Затем поверните ключ зажигания в положение «Вкл». Рис. 16)



Рис. 16

4. Запустите двигатель электростанции

Электрозапуск:

Поверните ключ зажигания в положении «СТАРТ» (рис. 16) и удерживайте в этом положении до пуска электростанции, но не более 5 секунд. После запуска электростанции нужно отпустить ключ зажигания. Он автоматически вернется в положение «Вкл»

Ручной запуск (только для моделей ДЭС4000ЕМ, ДЭС 5500ЕМ, ДЭС 8000ЕМ):

- Медленно потяните ручку стартера до ощутимого сопротивления. Затем медленно верните ручку на место.

- Нажмите на рычаг декомпрессионного клапана и отпустите.

- Резко дерните ручку стартера и медленно верните ее обратно. Двигатель запустится.

- Повторите запуск, если двигатель не запустился с первого раза

Внимание! Не позволяйте рукоятке стартера ударяться о корпус электростанции. Медленно возвращайте ее в исходное положение.

Внимание! Не вытягивайте шнур стартера на всю длину, это может привести к поломке ручного стартера.

5. Дайте двигателю поработать 5 минут на холостых оборотах без нагрузки

Примечание! Электростанция ДЭС 4000ЕМ дополнительно оснащена масляным клапаном 9 (рис. 1). Для облегчения запуска двигателя при низкой температуре окружающего воздуха (ниже 5°С) необходимо открыть крышку масляного клапана, залить 2мл моторного масла в двигатель и закрыть крышку.

7.2. Останов электростанции

1. Нажмите на рычаг остановки двигателя в положение «СТОП» (кроме модели ДЭС 12000ЕМ) (рис. 11)

2. Ключ зажигания переведите в положение «ВЫКЛ»

3. Закройте топливный кран (только для моделей ДЭС 4000ЕМ, ДЭС 5500ЕМ, ДЭС 8000ЕМ)

8. ЭКСПЛУАТАЦИЯ

После запуска электростанции проверьте показания вольтметра. Значение переменного тока $220\text{В} \pm 5\%$ является рабочим напряжением электростанции. К электростанции можно подключать электроприборы.

8.1. Напряжение 220В (переменный ток)

Для подключения электропотребителей напряжением 220В к электростанции необходимо использовать розетки переменного тока 220В. Подключатся можно одновременно ко всем розеткам. Суммарная потребляемая мощность на все розетке не должна превышать номинальной мощности электростанции.

Модель ДЭС 12000ЕМ имеет дополнительную клеммную коробку 6 (рис. 6) для подключения мощных потребителей или подключения электросети здания.

8.2. Подключение нагрузки (потребителей) к розеткам электростанции

1. Запустите электростанцию
2. Подключите нагрузку к розеткам электростанции
3. Убедитесь, что выключатели электроприборов находятся в выключенном положении
4. Установите прерыватель цепи переменного тока (рис. 2, 4, 6) в положение «ВКЛ»

Перед подключением, убедитесь, что электроприборы исправны и выключены, а вилки силового кабеля прибора совпадают с розетками электростанции. Подключайте приборы, начиная с самого мощного, один за другим.

Если используется несколько электроприборов, то их можно подключать через «тройник», но при этом необходимо учитывать, что суммарная мощность электроприборов не должна превышать номинальную мощность электростанции.

8.3. Подключение нагрузки (потребителей) к клеммной коробке электростанции (только ДЭС 12000ЕМ)

Для подключения электросети дома или мощных электропотребителей к электростанции используется клеммная коробка 6 (рис. 6).

1. Подсоедините нагрузку к клеммам клеммной коробки.
2. Закройте крышку клеммной коробки
3. Запустите электростанцию
4. Установите прерыватель цепи переменного тока (рис. 6) в положение «ВКЛ»

Внимание! При подключении электростанции к сети здания убедитесь, что основная питающая сеть отключена от сети здания.

Внимание! Запрещается одновременное использование клеммной коробки и розеток переменного тока. Перед запуском электростанции с подключенной клеммной коробкой убедитесь, что от розеток переменного тока отключена нагрузка.

8.4. Отключение нагрузки (потребителей) от электростанции

1. Выключите электроприборы
2. Установите прерыватель цепи переменного тока (рис. 2, 4, 6) в положение «ВЫКЛ»
3. Остановите двигатель электростанции
4. Отсоедините нагрузку от розеток электростанции

Не превышайте указанную номинальную силу тока для любой розетки или разъема.

Максимальные показатели мощности и тока электростанции указаны в технических характеристиках (таблица 1).

Не вносите изменения в устройство электростанции и не используйте электростанцию не по назначению. При использовании электростанции запрещается:

- соединять электростанции параллельно.
- удлинять выхлопную трубу.

Если необходимо увеличить длину электрокабелей от электростанции к потребителям, то соблюдайте следующие ограничения по длине электрокабеля:

- длина электрокабеля не более 60 м для кабеля сечением 1.5 мм² и не более 100 м для кабеля сечением 2.5 мм².

Во время работы электростанции автоматический прерыватель цепи может разомкнуть цепь. Это означает, что либо подключенный прибор неисправен, либо произошла перегрузка электростанции. Остановите электростанцию и проверьте электроприбор. Если Вы не нашли повреждений на электроприборе, повторите процедуру запуска электростанции сначала.

Внимание!

Пусковые токи выше номинального значения в 2-5 раз. Перед подключением рассчитайте нагрузку на электростанцию. Суммарная потребляемая мощность электроприборов не должна превышать номинальную мощность электростанции.

Внимание!

Не подсоединяйте трехфазные электроприборы к однофазной электростанции. Не давайте нагрузок сверх номинальной мощности.

Внимание!

Для предотвращения поражения электрическим током при неисправности оборудования, электростанция должна быть заземлена.

Подключение электростанции к электросети для подачи резервной электроэнергии должно производиться квалифицированным электриком и должно соответствовать правилам и мерам безопасности при работе с электрооборудованием.

Убедитесь, что к электростанции подключается необходимая линия потребителей. Подключение ранее не используемых линий без предупреждения может привести к поражению электрическим током.

Перед подачей основного питания электростанция должна быть остановлена. Не выполнение данного пункта может привести к выходу из строя электростанции или возгоранию электрической сети потребителей.

8.5. Напряжение 12В (постоянный ток) (кроме модели ДЭС 12000ЕМ)

Клеммы постоянного тока могут использоваться только для зарядки автомобильных 12-вольтовых аккумуляторных батарей.

Запрещено одновременно подключать потребители постоянного (12В) и переменного (220В) тока.

Внимание! Перегрузка сети постоянного тока приведет к срабатыванию автоматического предохранителя. Для возврата предохранителя в рабочее состояние подождите несколько минут, затем нажмите на кнопку предохранителя и продолжайте работать.

При зарядке аккумуляторных батарей соблюдайте следующие правила:

1. Напряжение аккумуляторной батареи не должно превышать 12 В.
 2. Подсоединяйте кабеля зарядки сначала к клеммам постоянного тока электростанции, а затем к клеммам аккумуляторной батареи.
 3. Перед подсоединением зарядных кабелей к аккумулятору, который установлен в машине, сначала отсоедините штатный минусовой провод от аккумулятора. Это предохранит от возможного короткого замыкания и искр.
 4. Не пытайтесь запускать двигатель автомобиля с электростанцией, подключенной к аккумуляторной батарее. Это может повредить электростанцию.
 5. Не перепутайте полярность кабелей зарядки при подключении к аккумуляторной батарее, это может привести к серьезной поломке электростанции или аккумуляторной батареи. Подключите к красной клемме электростанции положительный вывод (+) аккумулятора, а к черной – отрицательный вывод (-).
- Время зарядки зависит от типа, степени разрядки и возраста аккумулятора.

Отсоединение проводов для зарядки

1. Остановите двигатель
2. Отсоедините минусовой провод от отрицательного вывода аккумулятора.
3. Отсоедините плюсовой провод от положительного вывода аккумулятора.
4. Отсоедините провод от клемм постоянного тока электростанции.

8.6. Расчет мощности нагрузки

Мощность нагрузки один из главных параметров при работе с электростанцией. Для определения мощности нагрузки необходимо определить суммарную мощность всех подключаемых электроприборов. Электростанция будет работать продуктивнее и дольше, если мощность нагрузки не будет превышать 80% от номинальной мощности электростанции.

При неправильном расчете мощности нагрузки вы столкнетесь с перегрузкой электростанции, большим расходом топлива, снижением срока эксплуатации из-за работы на предельных режимах.

Все подключаемые электроприборы делятся на резистивные (омические) и индуктивные (реактивные). К резистивным (омическим) относятся приборы без электродвигателя, как правило, вырабатывающие тепло: нагреватели, телевизоры, лампы накаливания, водонагреватели, плиты. Расчет мощности для таких приборов простой, количество потребляемой мощности не должно превышать вырабатываемую электростанцией номинальную мощность. К индуктивным (реактивным) потребителям электроэнергии относятся приборы, где есть электродвигатель: компрессоры, кондиционеры, насосы, холодильники и т.д.. Пусковая (пиковая) мощность электроприбора при запуске будет кратковременно превышать в несколько раз номинальную мощность.

Таблица пусковых и номинальных мощностей электроприборов может использоваться только как справочная информация, точное значение мощности указано на электроприборе.

Таблица пусковых и номинальных мощностей электроприборов

Таблица 3

| Потребитель | Коэффициент пускового тока | Пусковая мощность (пиковая) | Номинальная мощность (рабочая) |
|-----------------------|----------------------------|-----------------------------|--------------------------------|
| Телевизор | 1 | - | 100-500 |
| DVD/CD/Муз. Центр | 1 | - | 100-250 |
| Микроволновая печь | 2 | 2000 | 750-1000 |
| Холодильник | 3 | 1800 | 600-700 |
| Пылесос | 1,2 | 1700 | 1400 |
| Стиральная машина | 3,5 | 3500 | 1000 |
| Кондиционер | 3,5 | 5000 | 1750 |
| Кофеварка | 1 | - | 900-1100 |
| Водонагреватель | 1 | - | 2000-4000 |
| Утюг | 1 | - | 1200 |
| Обогреватель | 1,2 | - | 2000 |
| Лампа накаливания | 1 | - | 75-90 |
| Триммер электрический | 2 | 1500 | 800 |
| Электропила | 2 | 3500 | 1800 |
| Циркулярная пила | 2 | 3000 | 1500 |
| Торцовочная пила | 2 | 2400 | 1600 |
| УШМ | 2 | 2000 | 1000 |
| Перфоратор | 3 | 2800 | 800-1100 |
| Дрель | 3 | 1500 | 500-800 |
| Компрессор (>1 л.с.) | 3 | 4500 | 1400-1800 |
| Компрессор (1 л.с.) | 3 | 6000 | 2000 |
| Погружной насос | 5 | 5000 | 800-1000 |
| Бетономешалка | 3,5 | 3500 | 1000 |

Внимание!

Определить номинальную мощность можно по информационной наклейке производителя на электроприборе или ознакомиться с техническими характеристиками в руководстве по эксплуатации электроприбора.

Расчет мощности нагрузки

Для расчета оптимальной нагрузки на электростанцию для всех резистивных (омических) потребителей суммируйте мощность всех подключаемых электроприборов, добавив 10% к номинальной мощности электроприбора. Полученный расчет нагрузки на электростанцию не должен превышать номинальную мощность, вырабатываемую электростанцией.

Для расчета нагрузки индуктивных (реактивных) потребителей электроэнергии необходимо учитывать произведение номинальной мощности и коэффициента пускового тока для каждого подключаемого прибора в отдельности. Полученный расчет нагрузки на электростанцию не должен превышать номинальную мощность, вырабатываемую электростанцией.

Для примерного суммарного расчета оптимальной мощности нагрузки для резистивных и индуктивных потребителей можно воспользоваться следующей формулой:

$$X1 \times 1,1 + (X2 \times \text{П.Т.}) + \dots = \dots \leq \text{Мощность электростанции}$$

Где,

X1 – все резистивные (омические) потребители;

X2 - каждый индуктивный потребитель;

П.Т. – коэффициент пускового тока.

Внимание!

Неверный расчет мощности и постоянная перегрузка может стать причиной снижения срока эксплуатации и быстрого выхода из строя электростанции.

8.7. Автоматическое управление

Электростанция оснащена разъемом для подключения блока автоматического управления для резервного бесперебойного электроснабжения. Блок автоматического управления контролирует подачу напряжения от внешней электросети, и при отключении внешнего напряжения, автоматически запускает электростанцию. При возобновлении подачи напряжения от внешней электросети, блок автоматического управления автоматически останавливает электростанция и переводит его в режим ожидания.

Блок подключается к разъему «Автоматическое управление» на панели управления электростанции.

Блок автоматического управления в комплект электростанции не входит. Приобретается отдельно.

9. ТЕХНИЧЕСКОЕ ОБСЛУЖИВАНИЕ

Проведение своевременного технического обслуживания и регулировок позволит содержать электростанцию в наилучшем рабочем состоянии и обеспечит длительный срок ее эксплуатации. Выполняйте техническое обслуживание в соответствии с регламентом технического обслуживания.

Внимание! Перед выполнением любого технического обслуживания заглушите двигатель. Если нужно, чтобы двигатель работал, убедитесь, что место работы хорошо проветривается. Выхлопные газы при работе двигателя содержат ядовитый угарный газ и другие вредоносные химические вещества.

Внимание! Двигатель электростанции, глушитель и другие компоненты двигателя очень сильно разогреваются при работе. Во избежание ожога, не дотрагивайтесь до них сразу после остановки двигателя, а подождите некоторое время, пока они остынут, и только затем приступайте к техническому обслуживанию.

Внимание! Используйте оригинальные запасные части. Установка бывших в эксплуатации или не оригинальных запасных частей может повредить электростанцию.

Производитель техники не несет ответственности в случае не выполнения регламентных работ по техническому обслуживанию электростанции, использованию неоригинальных запасных частей, повреждений, вызванных обслуживанием или ремонтом неавторизованных специалистов.

9.1. Регламент технического обслуживания

Таблица 4

| Название узла и операции | | Периодичность обслуживания | | | | |
|--------------------------|--|----------------------------|---|---|--|---|
| | | Ежедневно | Каждый месяц или после первых 20 часов работы | Каждые 3 месяца или после каждых 100 часов работы | Каждые 6 месяцев или после каждых 300 часов работы | Ежегодно или после каждых 1000 часов работы |
| Масло моторное | Проверить уровень при необходимости долить | ○ перед запуском | | | | |
| | Заменить | | ○ первый раз | ○ второй раз и далее | | |

| Название узла и операции | | Периодичность обслуживания | | | | |
|------------------------------|--|----------------------------|---|---|--|---|
| | | Ежедневно | Каждый месяц или после первых 20 часов работы | Каждые 3 месяца или после каждых 100 часов работы | Каждые 6 месяцев или после каждых 300 часов работы | Ежегодно или после каждых 1000 часов работы |
| Масло моторное | Проверить утечки масла | ○ после работы | | | | |
| Фильтр масляный | Очистить/ Заменить (для ДЭС12000ЕМ) | | ○ первый раз | | ○ второй раз и далее | |
| Фильтр воздушный | Очистить | | | ○ (2) | | |
| | Заменить при необходимости | | | | | ○ (2) |
| Бак топливный | Промыть | | ○ | | | |
| Фильтр топливный | Очистить | | | ○ | | |
| | Заменить | | | | ○ | |
| Форсунка топливная | Проверить | | | | ○ (1) | |
| Насос топливный | Проверить | | | | | ○ (1) |
| Топливопровод | Проверить утечки | ○ после работы | | | | |
| Затяжку резьбовых соединений | Проверить | ○ | | | | |
| Клапана | Отрегулировать | | | | ○ | |

(1) – эти операции следует выполнять в авторизованном сервисном центре
 (2) - проводите ТО чаще, если электростанция работает в пыльных условиях

Для своевременного выполнения регламента технического обслуживания (пункт 9.1) на панели электростанции установлен счетчик моточасов. На счетчике отображается время работы электростанции в моточасах.

9.2. Замена моторного масла

Внимание! Слив моторного масла, при его замене, необходимо производить на разогретом двигателе, чтобы обеспечить быструю полную очистку.

Замену моторного масла выполняйте в следующей последовательности:

1. Установите подходящую емкость для слива отработанного масла под сливное отверстие
2. Выкрутите пробку маслозаливной горловины (рис. 17)
3. Выкрутите сливной болт (рис. 18, 19)
4. Слейте в заранее подготовленную емкость все моторное масло
5. Открутите крышку масляного фильтра (рис. 1, 2), вытащите масляный фильтр. Промойте, высушите и установите фильтр на место (кроме ДЭС 12000EM) На модели ДЭС 12000EM замените масляный фильтр.
5. Закрутите на место сливной болт с прокладкой (рис. 17)
6. Установите электростанцию на горизонтальной поверхности и залейте новое моторное масло рекомендованное производителем до нижней кромки маслозаливной горловины (рис. 20)
7. Проверьте уровень моторного масла (см. пункт 6.1)
8. Плотно закройте пробку маслозаливной горловины

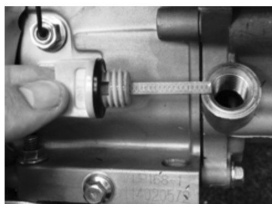


Рис. 17



Рис. 18

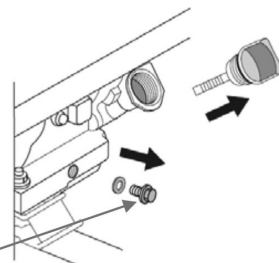


Рис. 19

сливной болт

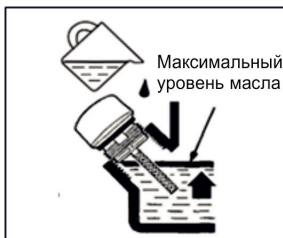


Рис. 20

Внимание!

Отработанное масло необходимо утилизировать в соответствии с действующими правилами охраны окружающей среды. Не выливайте его на землю и не выбрасывайте вместе с бытовыми отходами.

Пролитое моторное масло следует немедленно собрать.

9.3. Обслуживание воздушного фильтра

Загрязненный воздушный фильтр препятствует необходимой подаче воздуха к двигателю. Для обеспечения нормальной работы двигателя необходимо регулярно чистить воздушный фильтр. Сокращайте интервалы обслуживания воздушного фильтра, если электростанция работает в местах с повышенным запылением.

Внимание! Запрещается пуск двигателя электростанции без воздушного фильтра. Это приводит к преждевременному износу двигателя.

Обслуживание воздушного фильтра выполняйте в следующей последовательности:

1. Откройте крышку доступа к воздушному фильтру (только ДЭС 5500ЕМК, ДЭС 8000ЕМК)
2. Снимите крышку воздушного фильтра, открутив гайку-барашек (рис. 21)
3. Вытащите фильтрующий элемент и продуйте сжатым воздухом
4. Соберите и установите воздушный фильтр в обратной последовательности

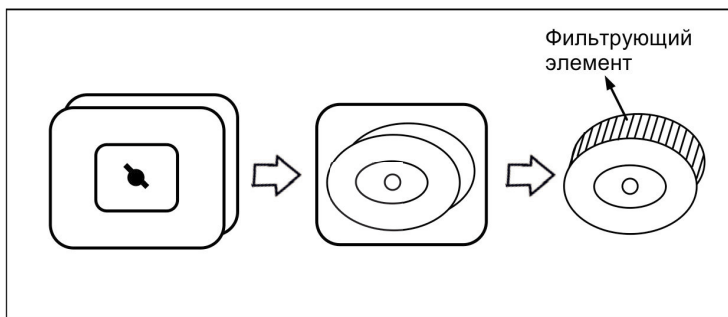


Рис. 21

9.4. Обслуживание топливного фильтра**Фильтр грубой очистки**

Периодически извлекайте фильтр грубой очистки из горловины топливного бака и промывайте его чистым дизельным топливом.

Фильтр тонкой очистки

Фильтр тонкой очистки одноразовый. Его необходимо менять согласно регламенту технического обслуживания.

На моделях с топливным краном (ДЭС 4000ЕМ, ДЭС 5500ЕМ, ДЭС 8000ЕМ) фильтр тонкой очистки установлен в топливном баке. Для его замены необходимо снять топливный кран.

На моделях ДЭС 5500ЕМК, ДЭС 8000ЕМК и ДЭС 12000ЕМ фильтр встроен в топливопровод. Для его замены необходимо ослабить хомуты и снять фильтр с трубопровода.

10. ВОЗМОЖНЫЕ НЕИСПРАВНОСТИ И МЕТОДЫ ИХ УСТРАНЕНИЯ

В случае, если двигатель электростанции не запустился с нескольких попыток или нет напряжения на розетках необходимо провести ряд проверок, приведенных в таблице 5.

Таблица 5

| НЕИСПРАВНОСТЬ | ПРИЧИНА | МЕТОД УСТРАНЕНИЯ |
|--------------------------|---|--|
| ДВИГАТЕЛЬ НЕ ЗАПУСКАЕТСЯ | Выключатель двигателя находится в положении «ВЫКЛ» | Переведите выключатель двигателя в положение «ВКЛ» |
| | Низкий уровень масла в картере двигателя | Долейте масло в картер двигателя до максимального уровня |
| | Недостаточно топлива в топливном баке | Залейте топливо в топливный бак. |
| | При отрицательной температуре воздуха используется летнее топливо | Замените летнее топливо на зимнее |
| | Загрязнена/вышла из строя топливная форсунка | Обратитесь в авторизованный сервисный центр |
| | Топливный кран закрыт (положение «ЗАКРЫТО») | Откройте топливный кран (положение «ОТКРЫТО») |
| | Разрядилась аккумуляторная батарея | Зарядите/замените аккумуляторную батарею |

| НЕИСПРАВНОСТЬ | ПРИЧИНА | МЕТОД УСТРАНЕНИЯ |
|---|---|--|
| ДВИГАТЕЛЬ НЕ РАЗВИВАЕТ МАКСИМАЛЬНЫЕ ОБОРОТЫ | Загрязнен воздушный фильтр | Очистите воздушный фильтр |
| | Загрязнена топливная форсунка | Обратитесь в авторизованный сервисный центр |
| | Некачественное топливо, в топливный бак попала вода | Замените топливо на свежее. Промойте отстойник топливного крана. |
| ДВИГАТЕЛЬ РАБОТАЕТ, НО НЕТ НАПРЯЖЕНИЯ В РОЗЕТКАХ ЭЛЕКТРОСТАНЦИИ | Прерыватель цепи выключен | Переведите прерыватель цепи в положение «ВКЛ» |
| | Повреждена электропроводка электростанции | Обратитесь в авторизованный сервисный центр |
| ЭЛЕКТРОСТАНЦИЯ ПЕРЕГРЕВАЕТСЯ | Электростанция перегружена | Отключите часть потребителей от электростанции |
| | Воздушный фильтр загрязнен | Очистите воздушный фильтр |
| | Загрязнен корпус двигателя | Очистите корпус двигателя |
| | Температура окружающей среды выше +40°C | Остановить электростанцию и дождаться благоприятной для работы электростанции температуры. Работать с увеличенными интервалами на отдых электростанции |

Внимание!

Электростанция оборудована датчиком уровня моторного масла. При снижении уровня масла ниже допустимого уровня в картере двигателя, датчик автоматически остановит двигатель. Каждый раз перед запуском электростанции проверьте уровень моторного масла в картере двигателя.

11. КРИТЕРИИ ПРЕДЕЛЬНОГО СОСТОЯНИЯ

Внимание! При возникновении посторонних шумов при работе электростанции, повреждении изоляции электрокабелей, утечке топлива или моторного масла, механических повреждений узлов и агрегатов необходимо немедленно выключить электростанцию и обратиться в авторизированный сервисный центр для устранения неисправностей.

12. ТРАНСПОРТИРОВКА И ХРАНЕНИЕ

Транспортировка

При транспортировке электростанции переведите ключ зажигания в положение «ВЫКЛ», слейте топливо из топливного бака и закройте топливный кран (если он предусмотрен в данной модели). Отсоедините от аккумулятора минусовой контактный провод.

При транспортировке сохраняйте электростанцию в горизонтальном положении. Закрепите электростанцию в транспортном средстве. Перевозить электростанцию необходимо только с холодным двигателем.

Не роняйте и не ставьте тяжелые предметы на электростанцию.

Рекомендуется транспортировать электростанцию в оригинальной упаковке.

Длительное хранение

При постановке электростанции на длительное хранение убедитесь, что в помещении нет избыточной влажности и пыли.

- Слейте из топливного бака остатки топлива в подходящую емкость;
- Замените отработанное моторное масло на новое;
- Храните электростанцию в хорошо проветриваемом отапливаемом помещении с относительной влажностью не более 80% (при температуре плюс 25°C).
- Для предотвращения попадания пыли на электростанцию рекомендуется хранить ее в оригинальной упаковке.

Внимание!

Храните топливо в герметично закрытых емкостях предназначенных для хранения горючих веществ.

13. УТИЛИЗАЦИЯ

Не выбрасывайте электростанцию, аккумуляторную батарею, топливо и моторное масло вместе с бытовым мусором. Утилизируйте электростанцию, ее компоненты и горюче-смазочные материалы согласно действующим правилам по утилизации промышленных отходов.

14. СРОК СЛУЖБЫ

Изделие относится к профессиональному классу. Срок службы 10 лет.

15. ГАРАНТИЯ

Гарантийный срок на товар и условия гарантии указаны в гарантийном талоне.

Сделано в Китае.

Изготовитель: Fuzhou Nailin Power Co., Ltd

Фучжоу Хайлинь Пауер Ко., Лтд

Адрес: NO.10 TIANSHUI ROAD, YIXU MACHINERY GARDEN, GAISHAN TOWN,
CANGSHAN AREA, FUZHOU, CHINA

Китай, Фучжоу, Гангшань эреа, Гайшань таун, Исю Машинери гарден,
Теншуй роуд, №10

Уполномоченное лицо:

ООО «АСТимпорт»

107150, г. Москва, ул. Бойцовая, д. 27,

тел (495) 925-56-42,

email: astimport@rambler.ru

Декларация соответствия согласно требованиям технических регламентов
Таможенного союза №:ТС № RU Д-CN АГ03 В81592 с 20.07.2015 по 19.07.2018

Дата производства:

8 800 100 51 57

Номер круглосуточной бесплатной горячей линии по РФ.
Вся дополнительная информация о товаре и сервисных
центрах на сайте

www.elitech-tools.ru